



# PL-S Blacklight Blue

## PL-S 9W BLB/4P 1CT/6X10CC

A PL-S Blacklight Blue egy rendkívül alacsony fogyasztású, kompakt fénycső, amely hosszuhullámú UV-fényt bocsát ki, ami észlelési és vizsgálati feladatokra használható a régészet, bankjegyellenőrzés, kriminalisztika, élelmiszeripar, orvostudomány, közzettan és filatélia területén, továbbá különleges fényeffektusok teremthetők vele éjszakai szórakozóhelyeken, diszkókban és színházakban, illetve figyelemfelkeltő világításra is alkalmas. A 2 érintkezős változat elektromágneses előtéttel, a 4 érintkezős változat pedig elektronikus előtéttel használható. Mindkét változat gyorscsatlakozós fejjel rendelkezik.

### Figyelmeztetések és biztonság

- Nagyon valószínűtlen, hogy a lámpa összetörése hatással lenne az Ön egészségére. Ha eltörik egy lámpa, szellőztesse a szobát 30 percig, majd lehetőleg kesztyűben szedje össze a darabokat. A törött lámpát zárt műanyag zacskóban adja le újrahasznosításra a helyi hulladékudvarban. Ne használjon porszívót!

### Termék adatok

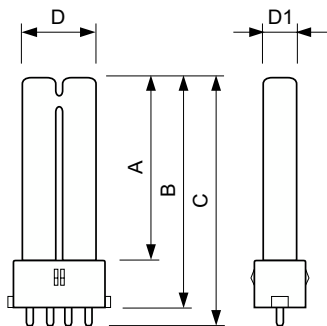
Általános információ	
Fejelés - foglalat	2G7 [2G7]
Hasznos élettartam (névleges)	8 000 h
Technikai adatok	
Színkód	108 [08 lead free glass]
Színmegjelölés	Blacklight Blue
Működtetés és elektronika	
Teljesítményfelvétel	8,6 W
Fényforrás árama (névleges)	0,17 A
Feszültség (névleges)	60 V
Feszültség (névleges)	60 V

Mechanika és tokozás	
Fényforrásbúra formája	2XT12
Tanúsítvány és alkalmazási területek	
Higanytartalom (Hg) (névleges)	3,0 mg
Termékadatok	
A termék megrendelési neve	PL-S 9W BLB/4P 1CT/6X10CC
Teljes terméknév	PL-S 9W BLB/4P 1CT/6X10CC
Full EOC	871150095093280
Rendelési kód	95093280
Cikkszám (12NC)	927901910807
Számláló – mennyiség csomagonként	1
EAN/UPC – termék/csomagolás	8711500950932

## PL-S Blacklight Blue

Számláló – csomag külső dobozonként	60
EAN/UPC – gyűjtőcsomagolás	8711500950956

### Méretezett rajza



Product	D1 (max)	B (max)
PL-S 9W BLB/4P 1CT/6X10CC	13,0 mm	145,0 mm

