



PL-S Blacklight Blue

PL-S 9W BLB/4P 1CT/6X10CC

PL-S Blacklight Blue is een speciale compacte laagvermogen-fluorescentielamp die langgolvlige UV-straling produceert voor detectie- en analysedoeleinden in archeologie, geldcontrole, forensische wetenschap, voedingsmiddelenindustrie, geneeskunde, mineralogie en filatelie, maar ook voor speciale effecten in nachtclubs, disco's, theaters en reclameverlichting. De 2-pins uitvoering is ontworpen om te kunnen werken op een elektromagnetisch VSA; de 4-pins uitvoering is ontworpen om te kunnen werken op een elektronisch VSA. Beide uitvoeringen zijn voorzien van een 'steek in/trek uit'-lampvoet.

Waarschuwingen en veiligheid

- Het is uiterst onwaarschijnlijk dat een kapotte lamp ook maar enige invloed heeft op uw gezondheid. Als een lamp breekt, ventileer de kamer dan gedurende 30 minuten en ruim de scherven op, bij voorkeur met handschoenen. Doe de scherven in een afgesloten plastic zak en breng die naar uw plaatselijke afvalverwerking voor recycling. Gebruik geen stofzuiger.

Product gegevens

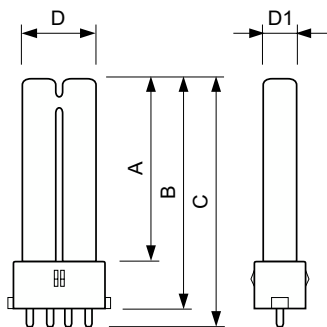
Algemene informatie	
Lampvoet	2G7 [2G7]
Nuttige levensduur (nom.)	8.000 hr
Gegevens lichttechniek	
Kleurcode	108 [08 lead free glass]
Kleuraanduiding	Blacklight Blue
Bedrijfs- en elektrische gegevens	
Energieverbruik	8,6 W
Lampstroom (nom.)	0,17 A
Spanning (nom.)	60 V
Spanning (nom.)	60 V

Eigenschappen behuizing en afmetingen	
Lampvorm	2XT12
Keurmerken en classificaties	
Kwikhoud (Hg) (nom.)	3,0 mg
Productgegevens	
Productnaam voor bestelling	PL-S 9W BLB/4P 1CT/6X10CC
Volledige productnaam	PL-S 9W BLB/4P 1CT/6X10CC
Full EOC	871150095093280
Bestelcode	95093280
Materiaaln. (12NC)	927901910807
Lokale code	PLS9W108/4P
Numerator - Aantal per pak	1

PL-S Blacklight Blue

EAN/UPC - product/behuizing	8711500950932
Numerator - Dozen per buitendoos	60
EAN/UPC - Case	8711500950956

Maatschets



Product	D1 (max)	B (max)
PL-S 9W BLB/4P 1CT/6X10CC	13,0 mm	145,0 mm

