



MASTERColour CDM MW Eco



MASTERColour MW eco MASTERColour CDM-T MW eco 360W/842 E40

Átlátszó, cső- vagy elliptikus diffúzburás kerámiacsöves fémhalogén izzók egyéni kialakítással a hagyományos fémhalogén fényforrások cseréjére azokénál nagyobb teljesítménnyel a meglévő lámpatestekben.

Figyelmeztetések és biztonság

- Nagynyomású, külső gyújtóval ellátott higany- vagy nátriumizzókhoz tervezett kapcsolóberendezéssel együtt használható.
- A törött lámpa nagy valószínűséggel nem okoz egészségkárosodást. Ha egy lámpa eltörik, szellőztessen a helyiségben 30 percig, és távolítsa el a darabjait, lehetőleg kesztyűben. Helyezze a darabokat egy lezárható műanyag zacskóba, és helyezze azt el a helyi hulladékgyűjtőben újrahasznosítás céljából. Ne használjon porszívót.
- A meleg újraindulási idő maximum 15 perc lehet, ezért a T15 gyújtók használatát javasoljuk.

Termék adatok

Általános információ		Szinérték Y koordinátája (névleges)	
Fejelés - foglalat	E40		0,366
Működési helyzet	P45 [Párhuzamos +/-45D vagy vízszintes(HOR)]	Korrelált színhőmérséklet (névl.)	4200 K
Fényárammérés referencia	Sphere	Fényhasznosítás (névleges) (névleges)	98,06 lm/W
Élettartam az 50%-os meghibásodási arányig (névleges)	30 000 h	Színvisszaadási index (CRI)	88
		O ívhossz (névl.)	11,9 mm
Technikai adatok		Működtetés és elektronika	
Színkód	842 [CCT of 4200K]	Teljesítményfelvétel	361,0 W
Fényáram	35 400 lm	Feszültség (névleges)	123 V
Színmegjelölés	Hideg fehér (CW)	Feszültség (névleges)	123 V
Szinérték X koordinátája (névleges)	0,371		

MASTERColour CDM MW Eco

Vezérlők és fényerő-szabályozás

Szabályozható	Nem
---------------	-----

Mechanika és tokozás

Fényforrás kialakítása	Átlátszó
Fényforrás anyaga	Kemény üveg
Fényforrásbúra formája	T46 [T 46 mm]

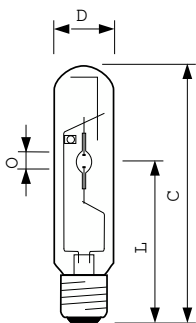
Tanúsítvány és alkalmazási területek

Energiatartalom (Hg) (maximum)	48 mg
Energiatartalom (Hg) (névleges)	48,0 mg
Energiafogyasztás kWh/1000 óra	361 kWh
EPREL-regisztrációs szám	473317

Termékadatok

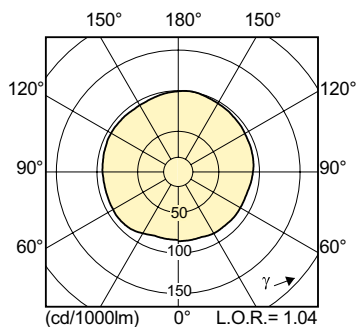
A termék megrendelési neve	MASTERColour CDM-T MW eco 360W/842 E40
Teljes terméknev	MASTERColour MW eco MASTERColour CDM-T MW eco 360W/842 E40
Full EOC	871869664610600
Rendelési kód	64610600
Cikkszám (12NC)	928070319230
Számláló – mennyiség csomagonként	1
EAN/UPC – termék/csomagolás	8718696646106
Számláló – csomag külső dobozonként	12
EAN/UPC – gyűjtőcsomagolás	8718696646113

Méretezett rajza

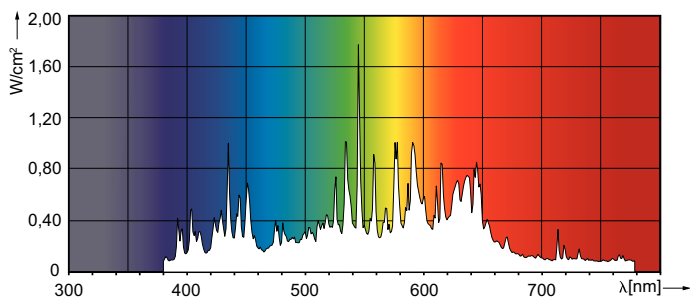


Product	D	O	L	C (max)
MASTERColour CDM-T MW eco 360W/842 E40	47 mm	11,9 mm	161 mm	257 mm

Fotometriai adatok



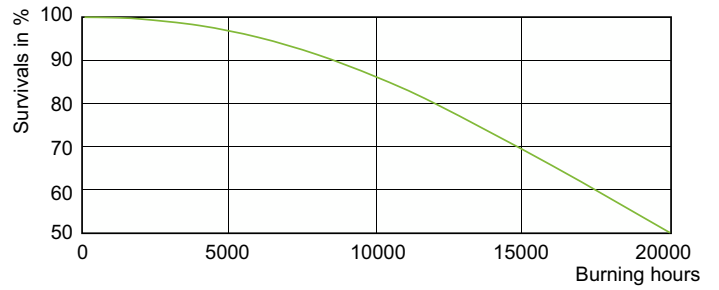
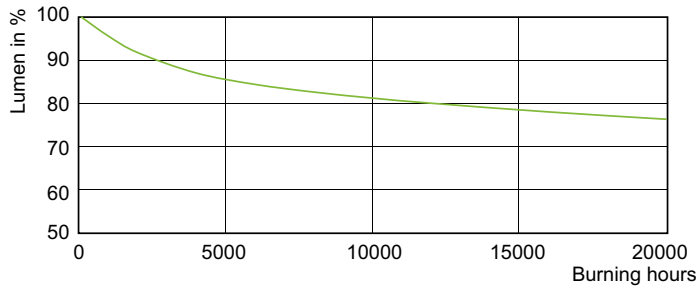
Light Distribution Diagram - MASTERColour CDM-T MW eco 360W/842 E40



Spectral Power Distribution Colour - MASTERColour CDM-T MW eco 360W/842 E40

MASTERColour CDM MW Eco

Élettartam



Lumen Maintenance Diagram - MASTERColour CDM-T MW eco 360W/842 E40

Life Expectancy Diagram - MASTERColour CDM-T MW eco 360W/842 E40

