



MASTER MHN-FC

MASTER MHN-FC 1000W/740 230V XW

Compacte dubbelkneeps kwarts-metaalhalogeenlampen.

Waarschuwingen en veiligheid

- Alleen te gebruiken in volledig gesloten armaturen, zelfs tijdens testen (IEC 61167, IEC 62035, IEC 60598)
- De armatuur moet hete lamponderdelen bij elkaar kunnen houden als de lamp breekt
- Het is uiterst onwaarschijnlijk dat een kapotte lamp ook maar enige invloed heeft op uw gezondheid. Als een lamp breekt, ventileer de kamer dan gedurende 30 minuten en ruim de scherven op, bij voorkeur met handschoenen. Doe de scherven in een afgesloten plastic zak en breng die naar uw plaatselijke afvalverwerking voor recycling. Gebruik geen stofzuiger.

Product gegevens

Algemene informatie	
Lampvoet	Double Ended
Gebruiksstand	P5 [Parallel $\pm 5^\circ$ of horizontaal (HOR)]
Levensduur tot 50% uitval (nom.)	12.000 hr

Gegevens lichttechniek	
Kleurcode	740 [CCT of 4000K]
Kleuraanduiding	Wit (WH)
Kleurkwaliteit, coördinaat X (nominaal)	374
Kleurkwaliteit, coördinaat Y (nominaal)	366
Gecorreleerde kleurtemperatuur (nom)	4100 K
Lichtrendement (gespec.) (nom.)	91 lm/W
Kleurweergave-index (CRI)	65
Booglengthe O (nom.)	42,5 mm

Bedrijfs- en elektrische gegevens	
Energieverbruik	1.040,0 W
Spanning (nom.)	130 V

Spanning (nom.)	130 V
-----------------	-------

Dimbaarheid en regelsystemen	
Dimbaar	Nee

Eigenschappen behuizing en afmetingen	
Lampafwerking	Helder

Keurmerken en classificaties	
Kwikhoud (Hg) (nom.)	74 mg
Energieverbruik kWh/1.000 uur	1144 kWh

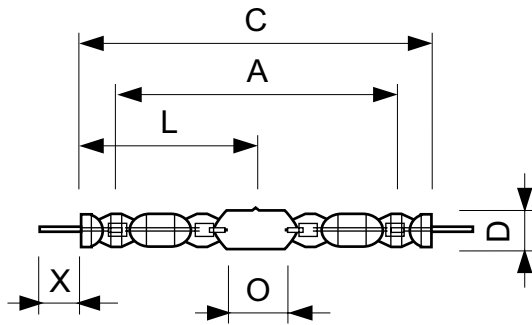
Productgegevens	
Productnaam voor bestelling	MASTER MHN-FC 1000W/740 230V XW
Volledige productnaam	MASTER MHN-FC 1000W/740 230V XW
Full EOC	871150021424900
Bestelcode	8718291548256
Materiaalnr. (12NC)	928075705130
Lokale code	MHNFC1000W230V

MASTER MHN-FC

Numerator - Aantal per pak	1
EAN/UPC - product/behuizing	8718291548256
Numerator - Dozen per buitendoos	1

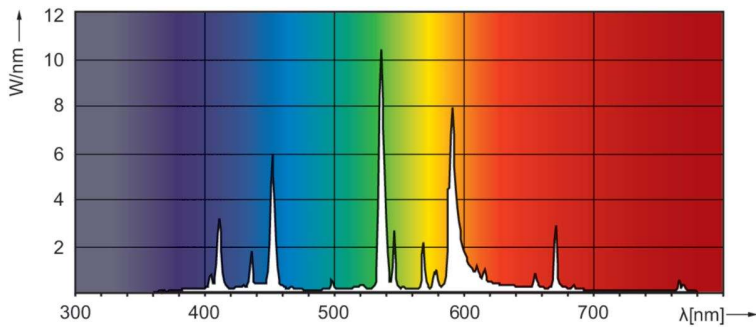
EAN/UPC - Case	8711500214249
----------------	---------------

Maatschets



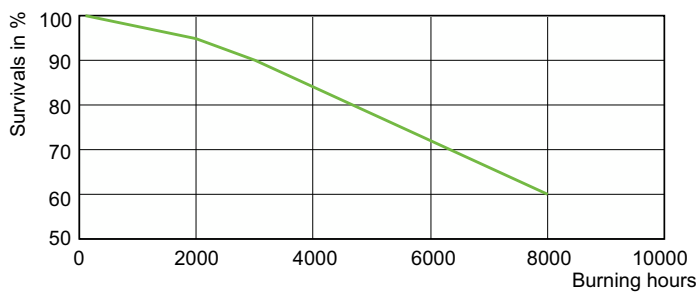
Product	D (max)	D	O	X	L	A	C (max)
MASTER MHN-FC 1000W/740 230V XW	33 mm	25,5 mm	42,5 mm	58 mm	144 mm	226 mm	290 mm

Fotometrische gegevens

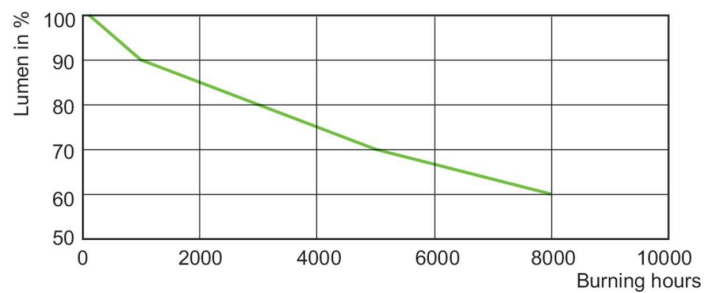


Spectral Power Distribution Colour - MASTER MHN-FC 1000W/740 230V XW

Levensduur



Life Expectancy Diagram - MASTER MHN-FC 1000W/740 230V XW



Lumen Maintenance Diagram - MASTER MHN-FC 1000W/740 230V XW

