



# MHN-TD



## MHN-TD 150W/842 RX7s 1CT/12

Tweekneeps kwarts metaalhalogeenlampen in koel wit licht (4200K) met een goede kleurweergave ( $R_{a} > 80$ ).

### Waarschuwingen en veiligheid

- Alleen te gebruiken in volledig gesloten armaturen, zelfs tijdens testen (IEC 61167, IEC 62035, IEC 60598)
- De armatuur moet hete lamponderdelen bij elkaar kunnen houden als de lamp breekt
- Regel-VSA moet voorzien zijn van eindelevensduurbescherming (IEC 61167, IEC 62035)
- Het is uiterst onwaarschijnlijk dat een kapotte lamp ook maar enige invloed heeft op uw gezondheid. Als een lamp breekt, ventileer de kamer dan gedurende 30 minuten en ruim de scherven op, bij voorkeur met handschoenen. Doe de scherven in een afgesloten plastic zak en breng die naar uw plaatselijke afvalverwerking voor recycling. Gebruik geen stofzuiger.

### Product gegevens

Algemene informatie	
Lampvoet	RX7s
Gebruiksstand	P45 [Parallel $\pm 45^\circ$ of horizontaal (HOR)]
Meetreferentie van lichtstroom	Sphere
Levensduur tot 50% uitval (nom.)	10.500 hr
Gegevens lichttechniek	
Kleurcode	842 [CCT of 4200K]
Lichtstroom	12.500 lm
Kleuraanduiding	Koelwit (CW)
Kleurkwaliteit, coördinaat X (nominaal)	0,371
Kleurkwaliteit, coördinaat Y (nominaal)	0,366
Gecorreleerde kleurtemperatuur (nom)	4200 K
Lichtrendement (nom.) (min.)	73 lm/W
Lichtrendement (gespec.) (nom.)	81 lm/W
Kleurweergave-index (CRI)	81

Booglengte O (nom.)	17,8 mm
Bedrijfs- en elektrische gegevens	
Energieverbruik	155,0 W
Spanning (nom.)	98 V
Spanning (nom.)	98 V
Dimbaarheid en regelsystemen	
Dimbaar	Nee
Eigenschappen behuizing en afmetingen	
Lampafwerking	Helder
Lampvorm	TD
Keurmerken en classificaties	
Energie-efficiëntielabel	G
Kwikhoud (Hg) (max.)	12,3 mg

# MHN-TD

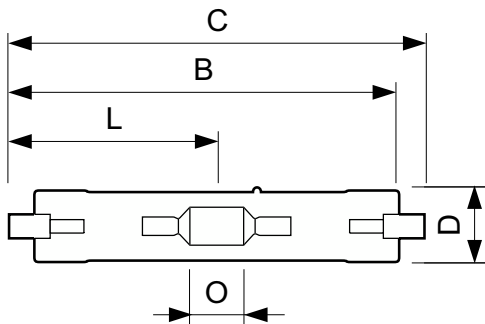
Kwikhoud (Hg) (nom.)	12,3 mg
Energieverbruik kWh/1.000 uur	155 kWh
EPREL-registratienummer	473320

## Productgegevens

Productnaam voor bestelling	MHN-TD 150W/842 RX7s 1CT/12
Volledige productnaam	MHN-TD 150W/842 RX7s 1CT/12
Full EOC	871829121536300
Bestelcode	8718291215363

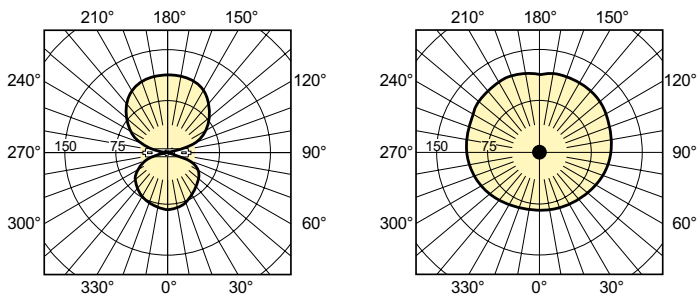
Materiaalnr. (12NC)	928076505190
Lokale code	MHNTD150W842
Numerator - Aantal per pak	1
EAN/UPC - product/behuizing	8718291215363
Numerator - Dozen per buitendoos	12
EAN/UPC - Case	8718291215370

## Maatschets

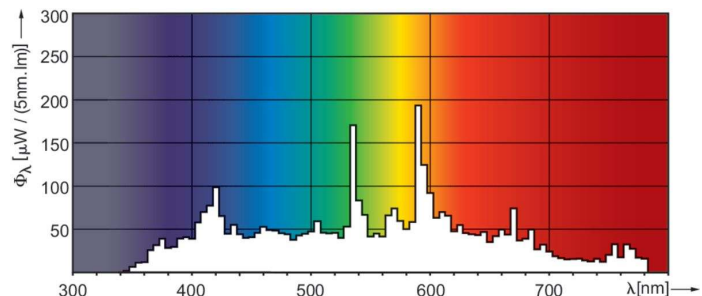


Product	D (max)	D	O	C (max)
MHN-TD 150W/842 RX7s 1CT/12	23,0 mm	0,89 in	17,8 mm	135,4 mm

## Fotometrische gegevens



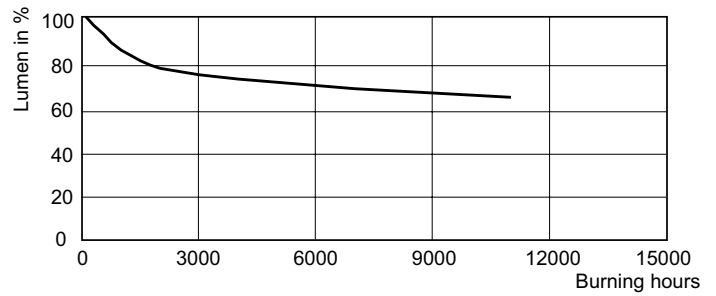
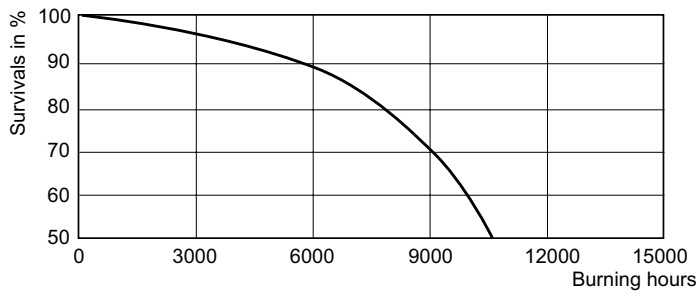
Light Distribution Diagram - MHN-TD 150W/842 RX7s 1CT/12



Spectral Power Distribution Colour - MHN-TD 150W/842 RX7s 1CT/12

# MHN-TD

## Levensduur



Life Expectancy Diagram - MHN-TD 150W/842 RX7s 1CT/12

Lumen Maintenance Diagram - MHN-TD 150W/842 RX7s 1CT/12

