



MASTER CityWhite CDO-TT



MASTER CityWhite CDO-TT Plus 100W/828 E40

Kerámicsöves fém-halogén fényforrás a kellemes fehér fényhez, átlátszó csőburás kivitelben

Figyelmeztetések és biztonság

- Csak teljesen zárt lámpatestben használja még tesztelés során is (IEC61167, IEC 62035, IEC60598)
- A fényforrás eltörése esetén az üvegdarabok lehullását a lámpatest meg kell hogy akadályozza
- Elektronikus vagy elektromágneses előtéttel használhatóak
- Az előtétnek rendelkeznie kell az élettartam végén a rendszert megóvó védelemmel (IEC61167, IEC 62035)
- A meleg újraindítási idő maximum 15 perc lehet, a T15 gyújtók használatát javasoljuk.
- Nem valószínű, hogy egy fényforrás eltörése károsítaná az egészségét. Ha eltörik szellőztesse a szobát 30 percig, és cserélje ki, lehetőleg kesztyűben. Tegye a törött fényforrást lezárt műanyag zacskóba, és vigye a helyi hulladékfeldolgozóba újrahasznosításra. Ne használjon porszívót.

Termék adatok

Általános információ	
Fejelés - foglalat	E40
Működési helyzet	UNIVERZÁLIS [Bármelyik vagy univerzális (U)]
Fényáramméri referencia	Sphere
Élettartam az 50%-os meghibásodási arányig (névleges)	27 000 h
Technikai adatok	
Színkód	828 [CCT of 2800K]
Fényáram	10 450 lm
Színmegjelölés	Meleg fehér (WW)
Színérték X koordinátája (névleges)	0,447

Színérték Y koordinátája (névleges)	0,4
Korrelált színhőmérséklet (névl.)	2800 K
Fényhasznosítás (névleges) (névleges)	106 lm/W
Színvisszaadási index (CRI)	88
O ívhossz (névl.)	8,5 mm
Működtetés és elektronika	
Teljesítményfelvétel	99,0 W
Feszültség (névleges)	100 V
Feszültség (névleges)	100 V

MASTER CityWhite CDO-TT

Vezérlők és fényerő-szabályozás

Szabályozható	Igen
---------------	------

Mechanika és tokozás

Fényforrás kialakítása	Átlátszó
Fényforrásbúra formája	T46 [T 46 mm]

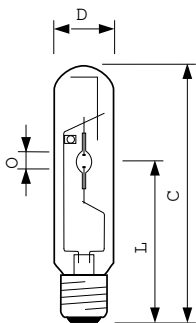
Tanúsítvány és alkalmazási területek

Energihatékonysági osztály	F
Higanytartalom (Hg) (maximum)	12 mg
Higanytartalom (Hg) (névleges)	11,6 mg
Energiafogyasztás kWh/1000 óra	99 kWh
EPREL-regisztrációs szám	473325

Termékadatok

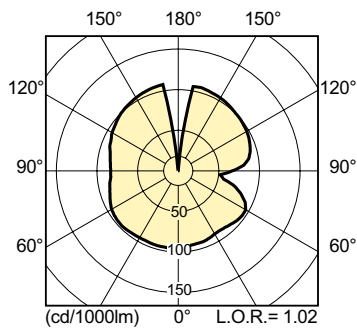
A termék megrendelési neve	MASTER CityWh CDO-TT Plus 100W/828 E40
Teljes terméknev	MASTER CityWhite CDO-TT Plus 100W/828 E40
Full EOC	871829112032200
Rendelési kód	12032200
Cikkszám (12NC)	928082119231
Számláló – mennyiség csomagonként	1
EAN/UPC – termék/csomagolás	8718291120322
Számláló – csomag külső dobozonként	12
EAN/UPC – gyűjtőcsomagolás	8718291120339

Méretezett rajza

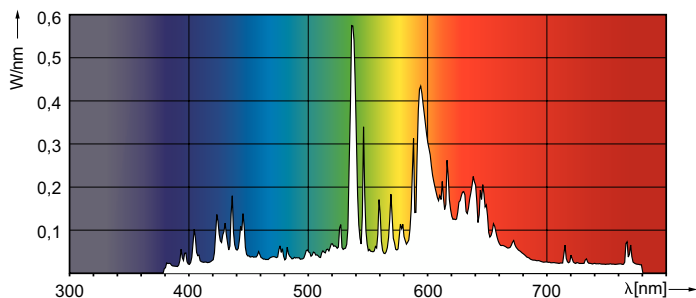


Product	D (max)	O	L	C (max)
MASTER CityWh CDO-TT Plus 100W/828 E40	47 mm	8,5 mm	132 mm	211 mm

Fotometriai adatok



Light Distribution Diagram - MASTER CityWh CDO-TT Plus 100W/828 E40



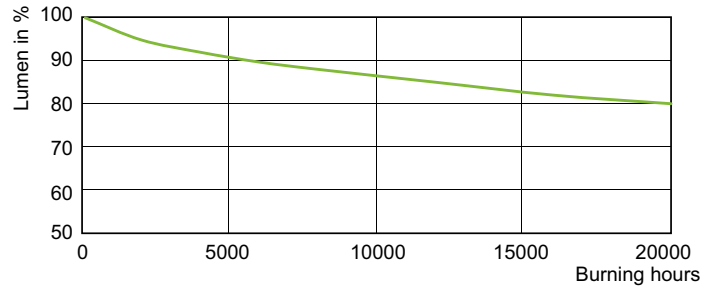
Spectral Power Distribution Colour - MASTER CityWh CDO-TT Plus 100W/828 E40

MASTER CityWhite CDO-TT

Élettartam



Life Expectancy Diagram - MASTER CityWh CDO-TT Plus 100W/828 E40



Lumen Maintenance Diagram - MASTER CityWh CDO-TT Plus 100W/828 E40

