



MASTER CityWhite CDO-TT



MASTER CityWhite CDO-TT Plus 150W/828 E40

Kerámia csöves fém-halogén fényforrás a kellemes fehér fényhez, átlátszó csőburás kivitelben

Figyelmeztetések és biztonság

- Csak teljesen zárt lámpatestben használja még tesztelés során is (IEC61167, IEC 62035, IEC60598)
- A fényforrás eltörése esetén az üvegdarabok lehullását a lámpatest meg kell hogy akadályozza
- Elektronikus vagy elektromágneses előtéttel használhatóak
- Az előtétnek rendelkeznie kell az élettartam végén a rendszert megóvó védelemmel (IEC61167, IEC 62035)
- A meleg újraindítási idő maximum 15 perc lehet, a T15 gyújtók használatát javasoljuk.
- Nem valószínű, hogy egy fényforrás eltörése károsítaná az egészséget. Ha eltörik szellőztesse a szobát 30 percig, és cserélje ki, lehetőleg kesztyűben. Tegye a törött fényforrást lezárt műanyag zacskóba, és vigye a helyi hulladékfeldolgozóba újrahasznosításra. Ne használjon porszívót.

Termék adatok

Általános információ	
Fejelés - foglalat	E40
Működési helyzet	UNIVERZÁLIS [Bármelyik vagy univerzális (U)]
Fényárammérés referencia	Sphere
Élettartam az 50%-os meghibásodási arányig (névleges)	27 000 h
Technikai adatok	
Színkód	828 [CCT of 2800K]
Fényáram	16 400 lm
Színmegjelölés	Meleg fehér (WW)
Színérték X koordinátája (névleges)	0,447

Színérték Y koordinátája (névleges)	0,4
Korrelált színhőmérséklet (névl.)	2800 K
Fényhasznosítás (névleges) (névleges)	110 lm/W
Színvisszaadási index (CRI)	87
O ívhossz (névl.)	10 mm
Működtetés és elektronika	
Teljesítményfelvétel	148,5 W
Feszültség (névleges)	99 V
Feszültség (névleges)	99 V

MASTER CityWhite CDO-TT

Vezérlők és fényerő-szabályozás

Szabályozható	Igen
---------------	------

Mechanika és tokozás

Fényforrás kialakítása	Átlátszó
Fényforrásbúra formája	T46

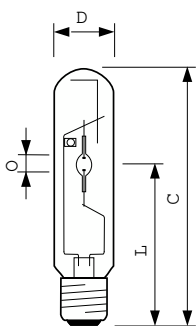
Tanúsítvány és alkalmazási területek

Energihatékonysági osztály	F
Higanytartalom (Hg) (maximum)	15,8 mg
Higanytartalom (Hg) (névleges)	15,8 mg
Energiafogyasztás kWh/1000 óra	149 kWh
EPREL-regisztrációs szám	473327

Termékadatok

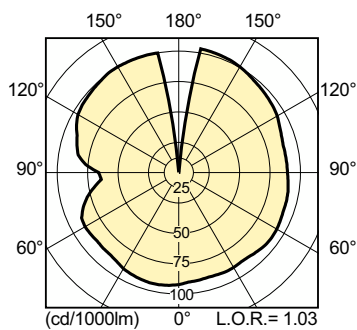
A termék megrendelési neve	MASTER CityWh CDO-TT Plus 150W/828 E40
Teljes terméknev	MASTER CityWhite CDO-TT Plus 150W/828 E40
Full EOC	871829112034600
Rendelési kód	12034600
Cikkszám (12NC)	928082219231
Számláló – mennyiség csomagonként	1
EAN/UPC – termék/csomagolás	8718291120346
Számláló – csomag külső dobozonként	12
EAN/UPC – gyűjtőcsomagolás	8718291120353

Méretezett rajza

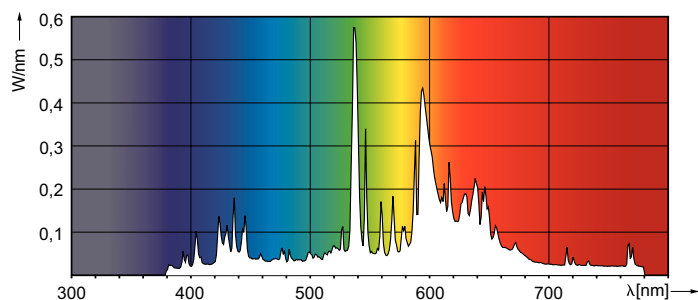


Product	D (max)	O	L	C (max)
MASTER CityWh CDO-TT Plus 150W/828 E40	47 mm	10 mm	132 mm	211 mm

Fotometriai adatok



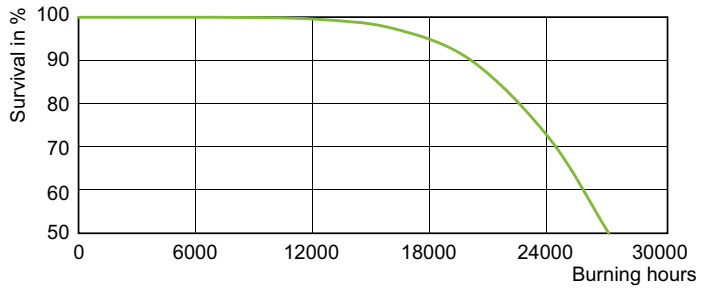
Light Distribution Diagram - MASTER CityWh CDO-TT Plus 150W/828 E40



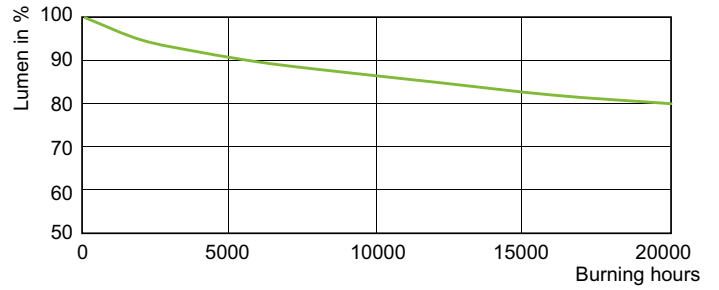
Spectral Power Distribution Colour - MASTER CityWh CDO-TT Plus 150W/828 E40

MASTER CityWhite CDO-TT

Élettartam



Life Expectancy Diagram - MASTER CityWh CDO-TT Plus 150W/828 E40



Lumen Maintenance Diagram - MASTER CityWh CDO-TT Plus 150W/828 E40

