



# MASTER CityWhite CDO-TT Plus

## MASTER CityWh CDO-TT Plus 150W/828 E40

Keramische metaalhalogeenlamp met heldere buisvormige buitenballon, te gebruiken voor buitenverlichting met aangenaam wit licht.

### Waarschuwingen en veiligheid

- Alleen te gebruiken in volledig gesloten armaturen, zelfs tijdens testen (IEC 61167, IEC 62035, IEC 60598)
- De armatuur moet hete lamponderdelen bij elkaar kunnen houden als de lamp breekt
- Lampen mogen gebruikt worden met elektronische of elektromagnetische VSA's
- Regel-VSA moet voorzien zijn van eindelevensduurbescherming (IEC 61167, IEC 62035)
- De warmherstarttijd kan tot 15 minuten bedragen. Daarom wordt het gebruik van T15-ontstekers aanbevolen
- Het is uiterst onwaarschijnlijk dat een kapotte lamp ook maar enige invloed heeft op uw gezondheid. Als een lamp breekt, ventileer de kamer dan gedurende 30 minuten en ruim de scherven op, bij voorkeur met handschoenen. Doe de scherven in een afgesloten plastic zak en breng die naar uw plaatselijke afvalverwerking voor recycling. Gebruik geen stofzuiger.

### Product gegevens

Algemene informatie	
Lampvoet	E40
Gebruiksstand	UNIVERSEEL [Elke of universeel (U)]
Meetreferentie van lichtstroom	Sphere
Levensduur tot 50% uitval (nom.)	27.000 hr

Gegevens lichttechniek	
Kleurcode	828 [CCT of 2800K]
Lichtstroom	16.400 lm
Kleuraanduiding	Warmwit (WW)
Kleurkwaliteit, coördinaat X (nominaal)	0,447
Kleurkwaliteit, coördinaat Y (nominaal)	0,4
Gecorreleerde kleurtemperatuur (nom)	2800 K

Lichtrendement (gespec.) (nom.)	110 lm/W
Kleurweergave-index (CRI)	87
Booglangte O (nom.)	10 mm

Bedrijfs- en elektrische gegevens	
Energieverbruik	148,5 W
Spanning (nom.)	99 V
Spanning (nom.)	99 V

Dimbaarheid en regelsystemen	
Dimbaar	Ja

# MASTER CityWhite CDO-TT Plus

## Eigenschappen behuizing en afmetingen

Lampafwerking	Helder
Lampvorm	T46

## Keurmerken en classificaties

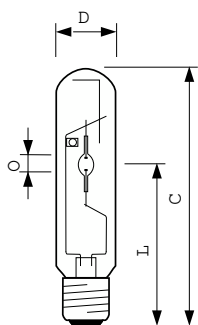
Energie-efficiëntielabel	F
Kwikhoud (Hg) (max.)	15,8 mg
Kwikhoud (Hg) (nom.)	15,8 mg
Energieverbruik kWh/1.000 uur	149 kWh
EPREL-registratienummer	473327

## Productgegevens

Productnaam voor bestelling	MASTER CityWh CDO-TT Plus 150W/828 E40
-----------------------------	--

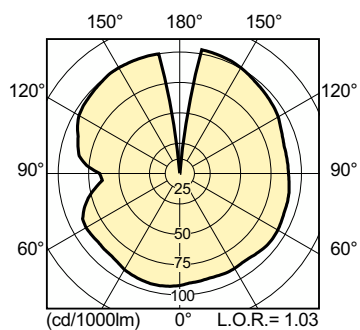
Volledige productnaam	MASTER CityWh CDO-TT Plus 150W/828 E40
Full EOC	871829112034600
Bestelcode	8718291120346
Materiaalnr. (12NC)	928082219231
Lokale code	CDOTT150W828+
Numerator - Aantal per pak	1
EAN/UPC - product/behuizing	8718291120346
Numerator - Dozen per buitendoos	12
EAN/UPC - Case	8718291120353

## Maatschets

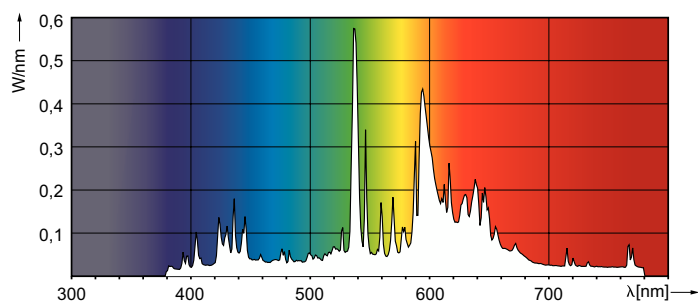


Product	D (max)	O	L	C (max)
MASTER CityWh CDO-TT Plus 150W/828 E40	47 mm	10 mm	132 mm	211 mm

## Fotometrische gegevens



Light Distribution Diagram - MASTER CityWh CDO-TT Plus 150W/828 E40



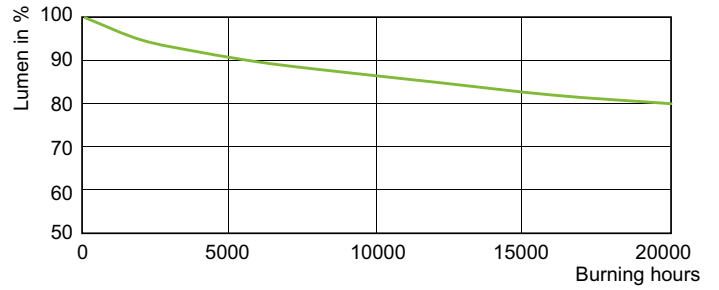
Spectral Power Distribution Colour - MASTER CityWh CDO-TT Plus 150W/828 E40

# MASTER CityWhite CDO-TT Plus

## Levensduur



Life Expectancy Diagram - MASTER CityWh CDO-TT Plus 150W/828 E40



Lumen Maintenance Diagram - MASTER CityWh CDO-TT Plus 150W/828 E40

