



MASTER CityWhite CDO-TT Plus

MASTER CityWh CDO-TT Plus 250W/830 E40

Keramische metaalhalogeenlamp met heldere buisvormige buitenballon, te gebruiken voor buitenverlichting met aangenaam wit licht.

Waarschuwingen en veiligheid

- Alleen te gebruiken in volledig gesloten armaturen, zelfs tijdens testen (IEC 61167, IEC 62035, IEC 60598)
- De armatuur moet hete lamponderdelen bij elkaar kunnen houden als de lamp breekt
- Lampen mogen gebruikt worden met elektronische of elektromagnetische VSA's
- Regel-VSA moet voorzien zijn van eindelevensduurbescherming (IEC 61167, IEC 62035)
- De warmherstarttijd kan tot 15 minuten bedragen. Daarom wordt het gebruik van T15-ontstekers aanbevolen
- Het is uiterst onwaarschijnlijk dat een kapotte lamp ook maar enige invloed heeft op uw gezondheid. Als een lamp breekt, ventileer de kamer dan gedurende 30 minuten en ruim de scherven op, bij voorkeur met handschoenen. Doe de scherven in een afgesloten plastic zak en breng die naar uw plaatselijke afvalverwerking voor recycling. Gebruik geen stofzuiger.

Product gegevens

| Algemene informatie | | Lichtrendement (gespec.) (nom.) | |
|---|-------------------------------------|--|----------|
| Lampvoet | E40 | | 113 lm/W |
| Gebruiksstand | UNIVERSEEL [Elke of universeel (U)] | Kleurweergave-index (CRI) | 88 |
| Meetreferentie van lichtstroom | Sphere | Booglangte O (nom.) | 12,1 mm |
| Levensduur tot 50% uitval (nom.) | 23.000 hr | Bedrijfs- en elektrische gegevens | |
| Gegevens lichttechniek | | Energieverbruik | 250,0 W |
| Kleurcode | 830 [CCT of 3000K] | Spanning (nom.) | 99 V |
| Lichtstroom | 28.400 lm | Spanning (nom.) | 99 V |
| Kleuraanduiding | Warmwit (WW) | Dimbaarheid en regelsystemen | |
| Kleurkwaliteit, coördinaat X (nominaal) | 0,434 | Dimbaar | Ja |
| Kleurkwaliteit, coördinaat Y (nominaal) | 0,398 | | |
| Gecorreleerde kleurtemperatuur (nom) | 3000 K | | |

MASTER CityWhite CDO-TT Plus

Eigenschappen behuizing en afmetingen

| | |
|---------------|--------|
| Lampafwerking | Helder |
| Lampvorm | T46 |

Keurmerken en classificaties

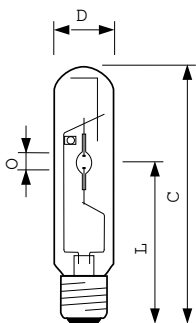
| | |
|-------------------------------|---------|
| Energie-efficiëntielabel | F |
| Kwikhoud (Hg) (max.) | 25 mg |
| Kwikhoud (Hg) (nom.) | 25,3 mg |
| Energieverbruik kWh/1.000 uur | 250 kWh |
| EPREL-registratienummer | 473329 |

Productgegevens

| | |
|-----------------------------|--|
| Productnaam voor bestelling | MASTER CityWh CDO-TT Plus 250W/830 E40 |
|-----------------------------|--|

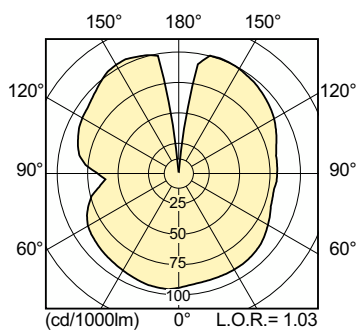
| | |
|----------------------------------|--|
| Volledige productnaam | MASTER CityWh CDO-TT Plus 250W/830 E40 |
| Full EOC | 871829112197800 |
| Bestelcode | 8718291121978 |
| Materiaalnr. (12NC) | 928082319230 |
| Lokale code | CDOTT250W830+ |
| Numerator - Aantal per pak | 1 |
| EAN/UPC - product/behuizing | 8718291121978 |
| Numerator - Dozen per buitendoos | 12 |
| EAN/UPC - Case | 8718291121985 |

Maatschets

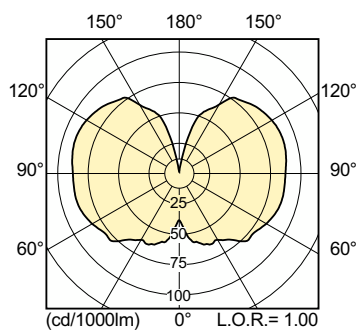


| Product | D (max) | O | L | C (max) |
|--|---------|---------|--------|---------|
| MASTER CityWh CDO-TT Plus 250W/830 E40 | 47 mm | 12,1 mm | 157 mm | 257 mm |

Fotometrische gegevens



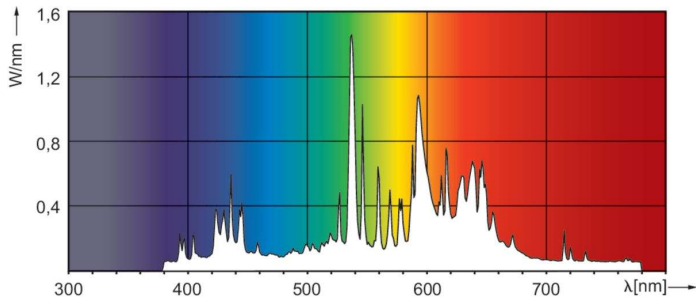
Light Distribution Diagram - MASTER CityWh CDO-TT Plus 250W/830 E40



Light Distribution Diagram - MASTER CityWh CDO-TT Plus 250W/830 E40

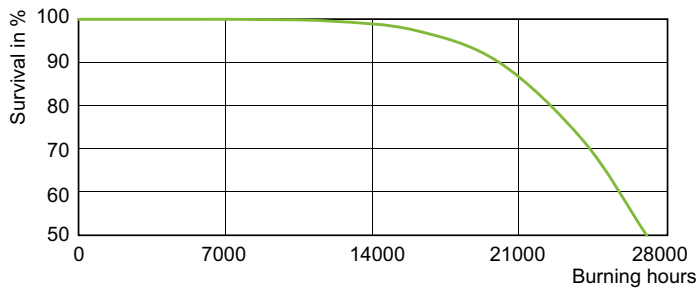
MASTER CityWhite CDO-TT Plus

Fotometrische gegevens



Spectral Power Distribution Colour - MASTER CityWh CDO-TT Plus
250W/830 E40

Levensduur



Life Expectancy Diagram - MASTER CityWh CDO-TT Plus 250W/830 E40

Lumen Maintenance Diagram - MASTER CityWh CDO-TT Plus 250W/830
E40

