



MASTER CosmoWhite CPO-TW & CPO-TW Xtra

MASTER CosmoWhite CPO-TW Xtra 45W/628 PGZ12

Új generációs kerámia kisülőcsöves fémhalogén kültéri lámpa, kellemes fehér fény gazdaságos biztosításához

Figyelmeztetések és biztonság

- Csak teljesen zárt lámpatestben szabad használni, még a tesztelés során is (IEC61167, IEC 62035, IEC60598)
- A lámpatestnek fel kell fognia a forró lámpadarabokat abban az esetben, ha a lámpa elpattanna.
- Csak elektronikus előtéttel szabad használni.
- Az előtétnek élettartam-védelemmel kell rendelkeznie (IEC61167, IEC 62035).
- Nagyon valószínűtlen, hogy a lámpa összetörése hatással lenne az Ön egészségére. Ha eltörik egy lámpa, szellőztesse a szobát 30 percig, majd lehetőleg kesztyűben szedje össze a darabokat. A törött lámpát zárt műanyag zacskóban adja le újrahasznosításra a helyi hulladékudvarban. Ne használjon porszívót!

Termék adatok

Általános információ	
Fejelés - foglalat	PGZ12
Működési helyzet	UNIVERZÁLIS [Bármelyik vagy univerzális (U)]
Fényárammérési referencia	Sphere
Élettartam az 50%-os meghibásodási arányig (névleges)	32 000 h
Technikai adatok	
Színkód	628 [CCT of 2800K]

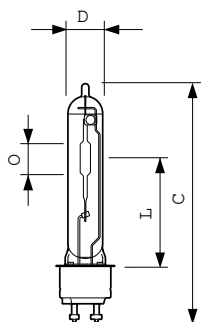
Fényáram	4 900 lm
Színmegjelölés	Fehér (WH)
Színérték X koordinátája (névleges)	0,447
Színérték Y koordinátája (névleges)	0,4
Korrelált színhőmérséklet (névl.)	2800 K
Fényhasznosítás (névleges) (névleges)	110 lm/W
Színvisszaadási index (CRI)	66
O ivhossz (névl.)	14 mm

MASTER CosmoWhite CPO-TW & CPO-TW Xtra

Működtetés és elektronika	
Teljesítményfelvétel	44,5 W
Feszültség (névleges)	91 V
Feszültség (névleges)	91 V
Vezérlők és fényerő-szabályozás	
Szabályozható	Igen
Mechanika és tokozás	
Fényforrás kialakítása	Átlátszó
Fényforrásbúra formája	T19 [T 19 mm]
Tanúsítvány és alkalmazási területek	
Energiahatékonysági osztály	F
Higanytartalom (Hg) (maximum)	2 mg
Higanytartalom (Hg) (névleges)	2,0 mg
Energiafogyasztás kWh/1000 óra	45 kWh

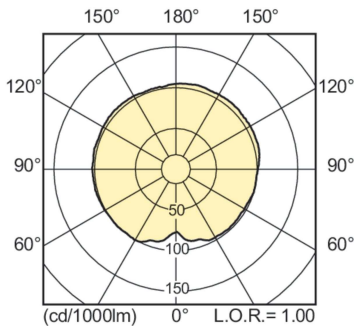
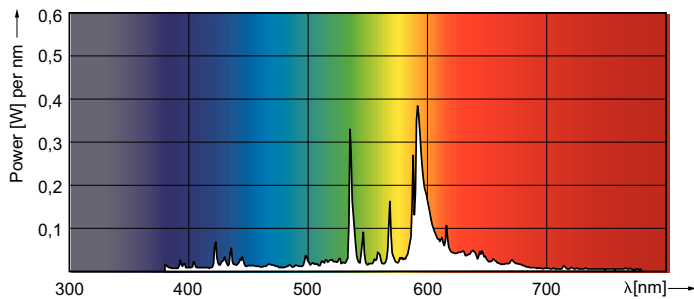
EPREL-regisztrációs szám	473336
Termékadatok	
A termék megrendelési neve	MST CosmoWh CPO-TW Xtra 45W/628 PGZ12
Teljes terméknev	MASTER CosmoWhite CPO-TW Xtra 45W/628 PGZ12
Full EOC	871829115001500
Rendelési kód	15001500
Cikkszám (12NC)	928083805127
Számláló – mennyiség csomagonként	1
EAN/UPC – termék/csomagolás	8718291150015
Számláló – csomag külső dobozonként	12
EAN/UPC – gyűjtőcsomagolás	8718291150022

Méretezett rajza



Product	D (max)	D	O	L	C (max)
MST CosmoWh CPO-TW Xtra 45W/628 PGZ12	20 mm	19 mm	14 mm	59 mm	132 mm

Fotometriai adatok

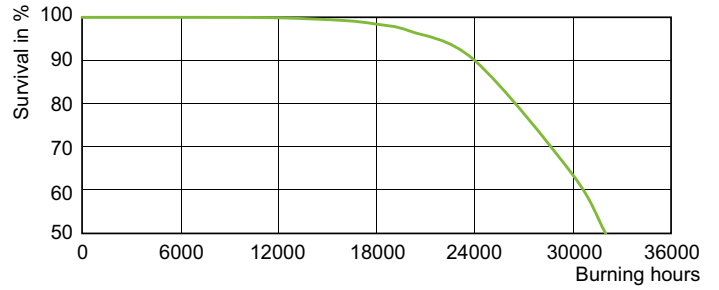
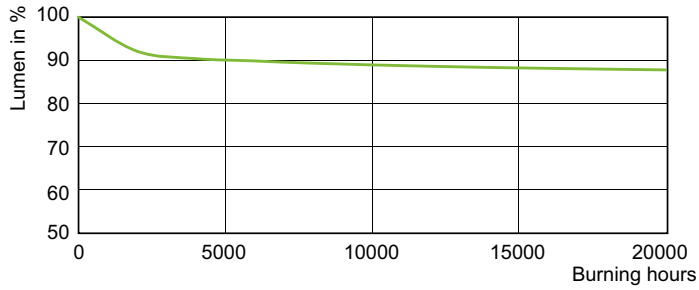


Spectral Power Distribution Colour - MST CosmoWh CPO-TW Xtra 45W/628 PGZ12

Light Distribution Diagram - MST CosmoWh CPO-TW Xtra 45W/628 PGZ12

MASTER CosmoWhite CPO-TW & CPO-TW Xtra

Élettartam



Lumen Maintenance Diagram - MST CosmoWh CPO-TW Xtra 45W/628 PGZ12

Life Expectancy Diagram - MST CosmoWh CPO-TW Xtra 45W/628 PGZ12

