



MASTER CosmoWhite CPO-TW



MST CosmoWh CPO-TW Xtra 45W/628 PGZ12

Nieuwe generatie keramische metaalhalogeenlampen voor buitengebruik, met een efficiënt en aangenaam wit licht.

Waarschuwingen en veiligheid

- Alleen te gebruiken in volledig gesloten armaturen, zelfs tijdens testen (IEC 61167, IEC 62035, IEC 60598)
- De armatuur moet hete lamponderdelen bij elkaar kunnen houden als de lamp breekt
- Alleen te gebruiken met elektronische VSA's
- Regel-VSA moet voorzien zijn van eindelevensduurbescherming (IEC 61167, IEC 62035)
- Het is uiterst onwaarschijnlijk dat een kapotte lamp ook maar enige invloed heeft op uw gezondheid. Als een lamp breekt, ventileer de kamer dan gedurende 30 minuten en ruim de scherven op, bij voorkeur met handschoenen. Doe de scherven in een afgesloten plastic zak en breng die naar uw plaatselijke afvalverwerking voor recycling. Gebruik geen stofzuiger.

Product gegevens

Algemene informatie	
Lampvoet	PGZ12
Gebruiksstand	UNIVERSEEL [Elke of universeel (U)]
Meetreferentie van lichtstroom	Sphere
Levensduur tot 50% uitval (nom.)	32.000 hr

Gegevens lichttechniek	
Kleurcode	628 [CCT of 2800K]
Lichtstroom	4.900 lm
Kleuraanduiding	Wit (WH)
Kleurkwaliteit, coördinaat X (nominaal)	0,447
Kleurkwaliteit, coördinaat Y (nominaal)	0,4
Gecorreleerde kleurtemperatuur (nom)	2800 K
Lichtrendement (gespec.) (nom.)	110 lm/W

Kleurweergave-index (CRI)	66
Booglengte O (nom.)	14 mm

Bedrijfs- en elektrische gegevens	
Energieverbruik	44,5 W
Spanning (nom.)	91 V
Spanning (nom.)	91 V

Dimbaarheid en regelsystemen	
Dimbaar	Ja

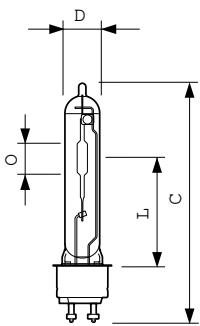
Eigenschappen behuizing en afmetingen	
Lampafwerking	Helder

MASTER CosmoWhite CPO-TW

Lampvorm	T19
Keurmerken en classificaties	
Energie-efficiëntielabel	F
Kwikhoud (Hg) (max.)	2 mg
Kwikhoud (Hg) (nom.)	2,0 mg
Energieverbruik kWh/1.000 uur	45 kWh
EPREL-registratienummer	473336
Productgegevens	
Productnaam voor bestelling	MST CosmoWh CPO-TW Xtra 45W/628 PGZ12

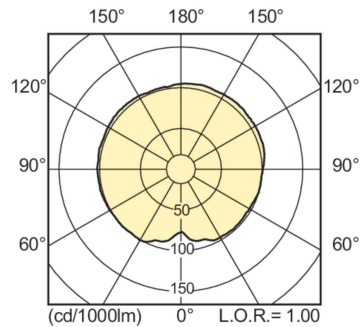
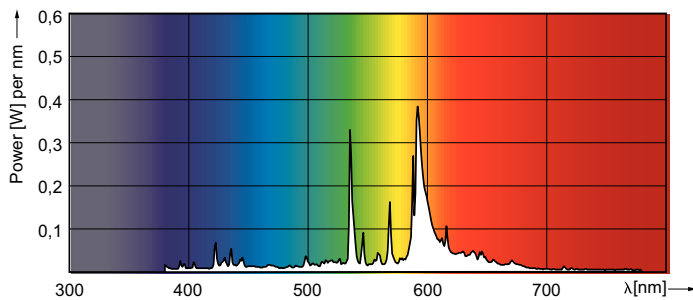
Volledige productnaam	MST CosmoWh CPO-TW Xtra 45W/628 PGZ12
Full EOC	871829115001500
Bestelcode	8718291150015
Materiaalnr. (12NC)	928083805127
Lokale code	CPOT45W728DIM
Numerator - Aantal per pak	1
EAN/UPC - product/behuizing	8718291150015
Numerator - Dozen per buitendoos	12
EAN/UPC - Case	8718291150022

Maatschets



Product	D (max)	D	O	L	C (max)
MST CosmoWh CPO-TW Xtra 45W/628 PGZ12	20 mm	19 mm	14 mm	59 mm	132 mm

Fotometrische gegevens

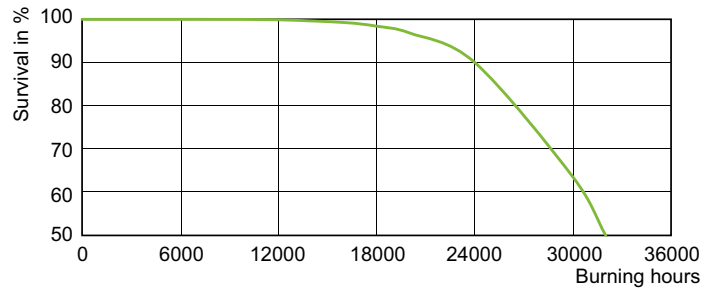
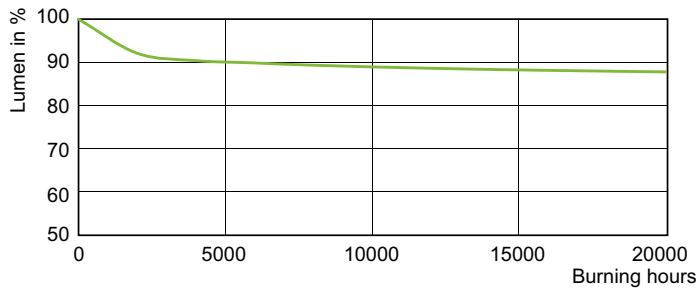


Spectral Power Distribution Colour - MST CosmoWh CPO-TW Xtra 45W/628 PGZ12

Light Distribution Diagram - MST CosmoWh CPO-TW Xtra 45W/628 PGZ12

MASTER CosmoWhite CPO-TW

Levensduur



Lumen Maintenance Diagram - MST CosmoWh CPO-TW Xtra 45W/628 PGZ12

Life Expectancy Diagram - MST CosmoWh CPO-TW Xtra 45W/628 PGZ12

