



MASTERColour CDM-TD



MASTERColour CDM-TD 150W/942 RX7s 1CT

Kétvégén fejelt, kompakt, magas hatásfokú gázkisülő fényforrások csillogó fehér fénnel és stabil színhőmérséklettel a teljes élettartam során

Figyelmeztetések és biztonság

- Csak teljesen zárt világítótestben használja még tesztelés során is (IEC61167, IEC 62035, IEC60598)
- A világítótestnek vissza kell tartani a forró lámpaalkatrészeket a lámpa eltörése esetén
- A lámpák elektronikus vagy elektromágneses kapcsolóberendezést használhatnak
- A kapcsolóberendezésnek elhasználódásvédelemmel kell rendelkeznie (IEC61167, IEC 62035)
- Nagyon valószínűtlen, hogy egy lámpa eltörése károsítaná az egészségét. Ha eltörik egy lámpa, szellőztesse a szobát 30 percig, és cserélje ki az alkatrészt, lehetőleg kesztyűben. Tegye a törött lámpát lezárt műanyag zacskóba, és vigye a helyi hulladékfeldolgozóba újrahasznosításra. Ne használjon porszívót.

Termék adatok

Általános információ		Korrelált színhőmérséklet (névl.)	
Fejelés - foglalat	RX7s		4200 K
Működési helyzet	P45 [Párhuzamos +/-45D vagy vízszintes(HOR)]	Fényhasznosítás (névleges) (névleges)	90 lm/W
Fényárammértési referencia	Sphere	Színvisszaadási index (CRI)	96
Élettartam az 50%-os meghibásodási arányig (névleges)	16 000 h	O ívhossz (névl.)	10 mm
Technikai adatok		Működtetés és elektronika	
Színkód	942 [CCT of 4200K]	Teljesítményfelvétel	152,0 W
Fényáram	13 650 lm	Feszültség (névleges)	103 V
Színmegjelölés	Hideg fehér (CW)	Feszültség (névleges)	103 V
Színérték X koordinátája (névleges)	0,371	Vezérlők és fényerő-szabályozás	
Színérték Y koordinátája (névleges)	0,366	Szabályozható	Nem

MASTERC colour CDM-TD

Mechanika és tokozás

Fényforrás kialakítása	Átlátszó
Fényforrásbúra formája	T22

Tanúsítvány és alkalmazási területek

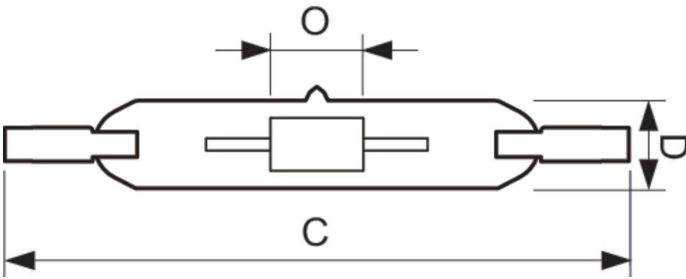
Energiahatékonysági osztály	G
Higanytartalom (Hg) (maximum)	8,3 mg
Higanytartalom (Hg) (névleges)	8,29 mg
Energiafogyasztás kWh/1000 óra	152 kWh
EPREL-regisztrációs szám	473340

Termékadatok

A termék megrendelési neve	MASTERC CDM-TD 150W/942 RX7s ICT
----------------------------	-------------------------------------

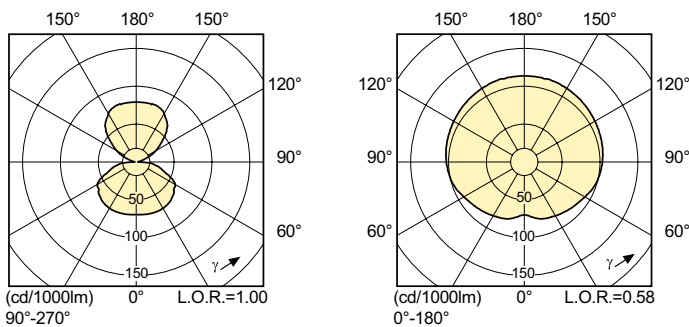
Teljes terméknev	MASTERC colour CDM-TD 150W/942 RX7s ICT
Full EOC	871150020025915
Rendelési kód	20025915
Cikkszám (12NC)	928084805133
Helyi kód	CDMTD150942
Számláló – mennyiség csomagonként	1
EAN/UPC – termék/csomagolás	8711500200259
Számláló – csomag külső dobozonként	12
EAN/UPC – gyűjtőcsomagolás	8711500200266

Méretezett rajza

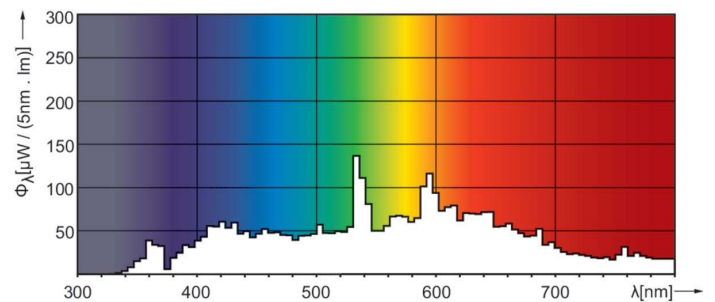


Product	D (max)	D O	C (max)
MASTERC CDM-TD 150W/942 RX7s ICT	22 mm	10 mm	137,43 mm

Fotometriai adatok



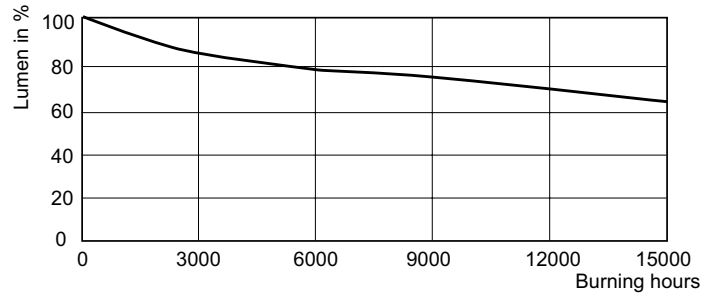
Light Distribution Diagram - MASTERC CDM-TD 150W/942 RX7s ICT



Spectral Power Distribution Colour - MASTERC CDM-TD 150W/942 RX7s ICT

MASTERC colour CDM-TD

Élettartam



Life Expectancy Diagram - MASTERC CDM-TD 150W/942 RX7s 1CT

Lumen Maintenance Diagram - MASTERC CDM-TD 150W/942 RX7s 1CT

