



# MASTERCcolour CDM-Tm Mini PGJ5



## MASTERC CDM-TM MINI 20W/830 PGJ5 1CT/12

Mini, egy végén fejelt, magas hatásfokú kerámia kisülőcsöves fémhalogén lámpa, amely ragyogó fehér fényt ad.

### Figyelmeztetések és biztonság

- Csak teljesen zárt lámpatestben szabad használni, még a tesztelés során is (IEC61167, IEC 62035, IEC60598)
- A lámpatestnek fel kell fognia a forró lámpadarabokat abban az esetben, ha a lámpa elpattanna.
- Csak elektronikus előtéttel szabad használni.
- Az előtétnek élettartam-védelemmel kell rendelkeznie (IEC61167, IEC 62035).
- A 20 W-os PGJ5 lámpát csak a Philips HID PV mini PGJ5 20W elektronikus előtéttel szabad használni.
- A 35 W-os PGJ5 lámpát csak a Philips HID PV mini PGJ5 35W elektronikus előtéttel szabad használni.
- Nagyon valószínűtlen, hogy a lámpa összetörése hatással lenne az Ön egészségére. Ha eltörik egy lámpa, szellőztesse a szobát 30 percig, majd lehetőleg kesztyűben szedje össze a darabokat. A törött lámpát zárt műanyag zacskóban adja le újrahasznosításra a helyi hulladékudvarban. Ne használjon porszívót!

### Termék adatok

Általános információ	
Fejelés - foglalat	PGJ5
Működési helyzet	UNIVERZÁLIS [Bármelyik vagy univerzális (U)]
Fényárammérés referencia	Sphere
Élettartam az 50%-os meghibásodási arányig (névleges)	12 000 h
Technikai adatok	
Színkód	830 [CCT of 3000K]
Fényáram	1 600 lm
Színmegjelölés	Meleg fehér (WW)

Színérték X koordinátája (névleges)	0,434
Színérték Y koordinátája (névleges)	0,398
Korrelált színhőmérséklet (névl.)	3000 K
Fényhasznosítás (névleges) (névleges)	72 lm/W
Színvisszaadási index (CRI)	87
O ivhossz (névl.)	3 mm
Működtetés és elektronika	
Teljesítményfelvétel	22,1 W
Feszültség (névleges)	100 V
Feszültség (névleges)	100 V

# MASTERC colour CDM-Tm Mini PGJ5

## Vezérlők és fényerő-szabályozás

Szabályozható	Nem
---------------	-----

## Mechanika és tokozás

Fényforrás kialakítása	Átlátszó
Fényforrásbúra formája	T13.3 [T 13,3 mm]

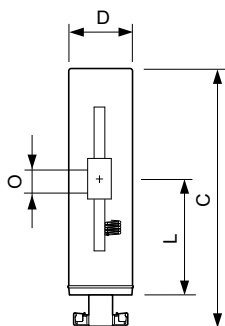
## Tanúsítvány és alkalmazási területek

Energiahatékonysági osztály	G
Higanytartalom (Hg) (maximum)	2,4 mg
Higanytartalom (Hg) (névleges)	2,4 mg
Energiafogyasztás kWh/1000 óra	23 kWh
EPREL-regisztrációs szám	473347

## Termékadatok

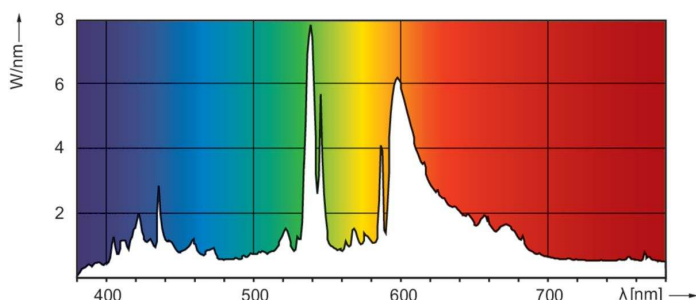
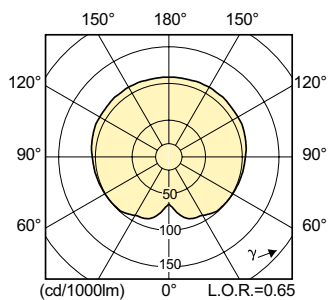
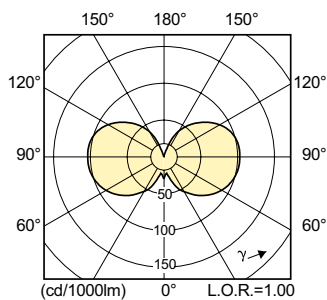
A termék megrendelési neve	MASTERC CDM-Tm Mini 20W/830 PGJ5 1CT/12
Teljes terméknev	MASTERC CDM-TM MINI 20W/830 PGJ5 1CT/12
Full EOC	87115002075175
Rendelési kód	20751715
Cikkszám (12NC)	928087905130
Számláló – mennyiség csomagonként	1
EAN/UPC – termék/csomagolás	8711500207517
Számláló – csomag külső dobozonként	12
EAN/UPC – gyűjtőcsomagolás	8711500207524

## Méretezett rajza



Product	D (max)	D	O	L (min)	L (max)	L	C (max)
MASTERC CDM-Tm Mini 20W/830 PGJ5 1CT/12	13,2 mm	0,44 in	3 mm	22,3 mm	22,9 mm	22,6 mm	52 mm

## Fotometriai adatok

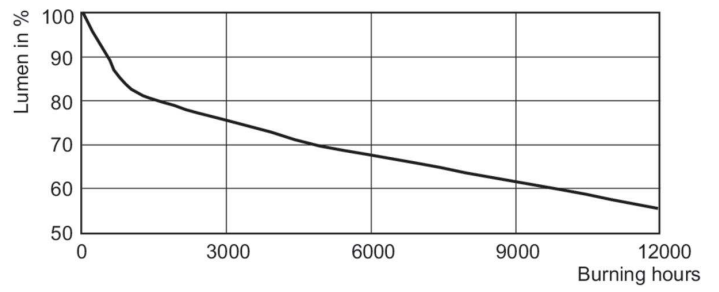
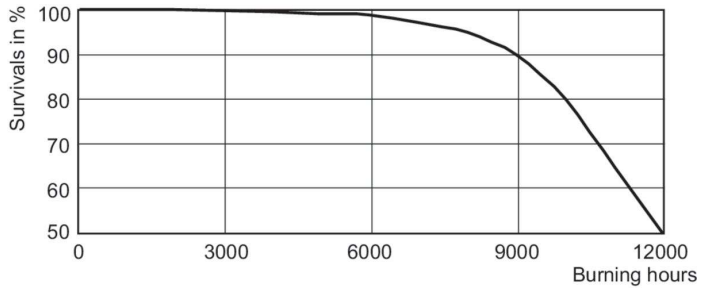


Light Distribution Diagram - MASTERC CDM-Tm Mini 20W/830 PGJ5 1CT/12

Spectral Power Distribution Colour - MASTERC CDM-Tm Mini 20W/830 PGJ5 1CT/12

# MASTERC colour CDM-Tm Mini PGJ5

## Élettartam



Life Expectancy Diagram - MASTER CDM-Tm Mini 20W/830 PGJ5 1CT/12

Lumen Maintenance Diagram - MASTER CDM-Tm Mini 20W/830 PGJ5 1CT/12

