



MASTERCcolour CDM-Tm Mini



MASTERC CDM-Tm Mini 20W/830 PGJ5 1CT/12

Miniatuur enkelkneeps keramische metaalhalogeen-ontladingslamp met hoog rendement die een sprankelend helder wit licht produceert.

Waarschuwingen en veiligheid

- Alleen te gebruiken in volledig gesloten armaturen, zelfs tijdens testen (IEC 61167, IEC 62035, IEC 60598)
- De armatuur moet hete lamponderdelen bij elkaar kunnen houden als de lamp breekt
- Alleen te gebruiken met elektronische VSA's
- Regel-VSA moet voorzien zijn van eindelevensduurbescherming (IEC 61167, IEC 62035)
- Gebruik voor de 20 W PGJ5-lamp alleen het elektronische VSA HID PV mini PGJ5 20 W van Philips
- Gebruik voor de 35 W PGJ5-lamp alleen het elektronische VSA HID PV mini PGJ5 35 W van Philips
- Het is uiterst onwaarschijnlijk dat een kapotte lamp ook maar enige invloed heeft op uw gezondheid. Als een lamp breekt, ventileer de kamer dan gedurende 30 minuten en ruim de scherven op, bij voorkeur met handschoenen. Doe de scherven in een afgesloten plastic zak en breng die naar uw plaatselijke afvalverwerking voor recycling. Gebruik geen stofzuiger.

Product gegevens

Algemene informatie	
Lampvoet	PGJ5
Gebruiksstand	UNIVERSEEL [Elke of universeel (U)]
Meetreferentie van lichtstroom	Sphere
Levensduur tot 50% uitval (nom.)	12.000 hr

Gegevens lichttechniek	
Kleurcode	830 [CCT of 3000K]
Lichtstroom	1.600 lm
Kleuraanduiding	Warmwit (WW)
Kleurkwaliteit, coördinaat X (nominaal)	0,434
Kleurkwaliteit, coördinaat Y (nominaal)	0,398

Gecorreleerde kleurtemperatuur (nom)	3000 K
Lichtrendement (gespec.) (nom.)	72 lm/W
Kleurweergave-index (CRI)	87
Booglengte O (nom.)	3 mm

Bedrijfs- en elektrische gegevens	
Energieverbruik	22,1 W
Spanning (nom.)	100 V
Spanning (nom.)	100 V

MASTERC colour CDM-Tm Mini

Dimbaarheid en regelsystemen

Dimbaar	Nee
---------	-----

Eigenschappen behuizing en afmetingen

Lampafwerking	Helder
Lampvorm	T13,3

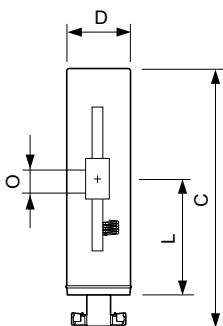
Keurmerken en classificaties

Energie-efficiëntielabel	G
Kwikhoud (Hg) (max.)	2,4 mg
Kwikhoud (Hg) (nom.)	2,4 mg
Energieverbruik kWh/1.000 uur	23 kWh
EPREL-registratienummer	473347

Productgegevens

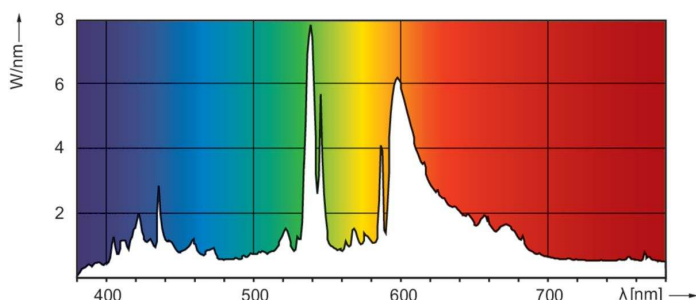
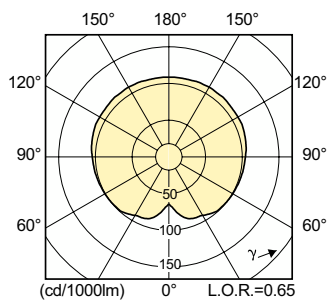
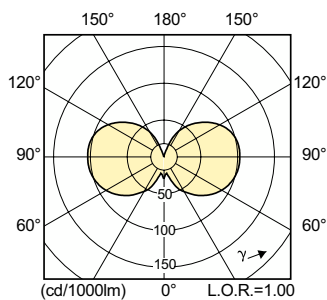
Productnaam voor bestelling	MASTERC CDM-Tm Mini 20W/830 PGJ5 1CT/12
Volledige productnaam	MASTERC CDM-Tm Mini 20W/830 PGJ5 1CT/12
Full EOC	871150020751715
Bestelcode	8711500207517
Materiaalnr. (12NC)	928087905130
Lokale code	CDMTM20W
Numerator - Aantal per pak	1
EAN/UPC - product/behuizing	8711500207517
Numerator - Dozen per buitendoos	12
EAN/UPC - Case	8711500207524

Maatschets



Product	D (max)	D	O	L (min)	L (max)	L	C (max)
MASTERC CDM-Tm Mini 20W/830 PGJ5 1CT/12	13,2 mm	0,44 in	3 mm	22,3 mm	22,9 mm	22,6 mm	52 mm

Fotometrische gegevens

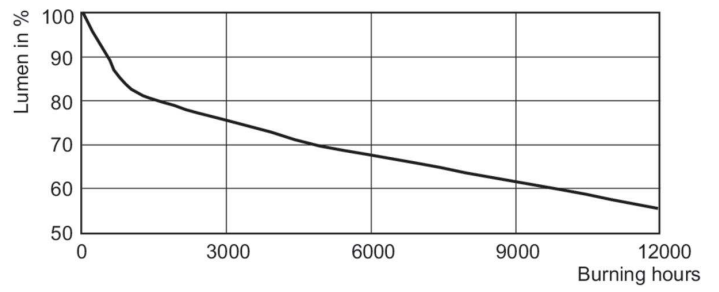
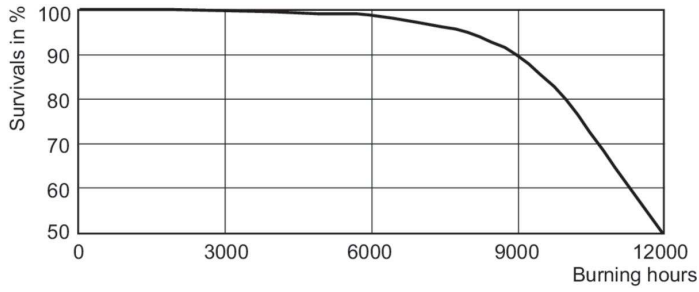


Light Distribution Diagram - MASTERC CDM-Tm Mini 20W/830 PGJ5 1CT/12

Spectral Power Distribution Colour - MASTERC CDM-Tm Mini 20W/830 PGJ5 1CT/12

MASTERCcolour CDM-Tm Mini

Levensduur



Life Expectancy Diagram - MASTERC CDM-Tm Mini 20W/830 PGJ5 1CT/12

Lumen Maintenance Diagram - MASTERC CDM-Tm Mini 20W/830 PGJ5 1CT/12

