

PHILIPS

Lighting



MASTER CosmoWhite CPO-TW & CPO-TW Xtra

MST COSMOWH CPO-TW Xtra 140W/728 PGZ12

Új generációs kerámia kisülőcsöves fémhalogén kültéri lámpa, kellemes fehér fény gazdaságos biztosításához

Figyelmeztetések és biztonság

- Csak teljesen zárt lámpatestben szabad használni, még a tesztelés során is (IEC61167, IEC 62035, IEC60598)
- A lámpatestnek fel kell fognia a forró lámpadarabokat abban az esetben, ha a lámpa elpattanna.
- Csak elektronikus előtéttel szabad használni.
- Az előtétnek élettartam-védelemmel kell rendelkeznie (IEC61167, IEC 62035).
- Nagyon valószínűtlen, hogy a lámpa összetörése hatással lenne az Ön egészségére. Ha eltörik egy lámpa, szellőztesse a szobát 30 percig, majd lehetőleg kesztyűben szedje össze a darabokat. A törött lámpát zárt műanyag zacskóban adja le újrahasznosításra a helyi hulladékudvarban. Ne használjon porszívót!

Termék adatok

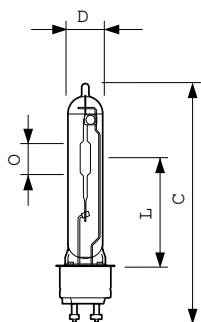
Általános információ		Színmegjelölés	
Fejelés - foglalat	PGZ12	Színmegjelölés	Fehér (WH)
Működési helyzet	UNIVERZÁLIS [Bármelyik vagy univerzális (U)]	Színérték X koordinátája (névleges)	0,447
Fényáramméri referencia	Sphere	Színérték Y koordinátája (névleges)	0,4
Élettartam az 50%-os meghibásodási arányig (névleges)	30 000 h	Korrelált színhőmérséklet (névl.)	2800 K
		Fényhasznosítás (névleges) (névleges)	125 lm/W
		Színvisszaadási index (CRI)	72
		O ívhossz (névl.)	22 mm
Technikai adatok		Működtetés és elektronika	
Színkód	728 [CCT of 2800K]	Teljesítményfelvétel	141,0 W
Fényáram	17 600 lm	Feszültség (névleges)	94 V

MASTER CosmoWhite CPO-TW & CPO-TW Xtra

Feszültség (névleges)	94 V
Vezérlők és fényerő-szabályozás	
Szabályozható	Igen
Mechanika és tokozás	
Fényforrás kialakítása	Átlátszó
Fényforrásbúra formája	T19 [T 19 mm]
Tanúsítvány és alkalmazási területek	
Energiatékonyági osztály	E
Higanytartalom (Hg) (maximum)	3,9 mg
Higanytartalom (Hg) (névleges)	3,9 mg
Energiafogyasztás kWh/1000 óra	141 kWh
EPREL-regisztrációs szám	473349

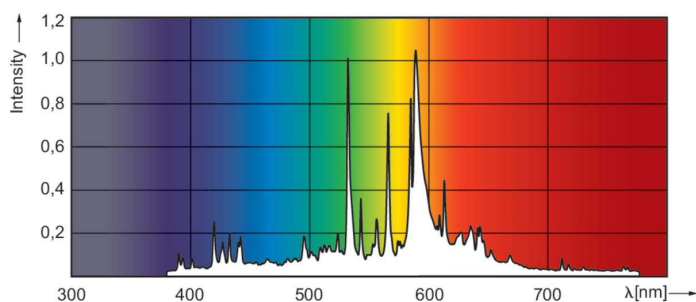
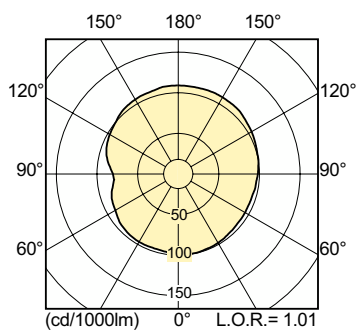
Termékadatok	
A termék megrendelési neve	MST CosmoWh CPO-TW Xtra 140W/728 PGZ12
Teljes terméknév	MST COSMOWH CPO-TW Xtra 140W/728 PGZ12
Full EOC	871150020853815
Rendelési kód	20853815
Cikkszám (12NC)	928088805127
Számláló – mennyiség csomagonként	1
EAN/UPC – termék/csomagolás	8711500208538
Számláló – csomag külső dobozonként	12
EAN/UPC – gyűjtőcsomagolás	8711500208545

Méretezett rajza



Product	D (max)	D	O	L	C (max)
MST CosmoWh CPO-TW Xtra 140W/728 PGZ12	20 mm	19 mm	22 mm	66 mm	150 mm

Fotometriai adatok

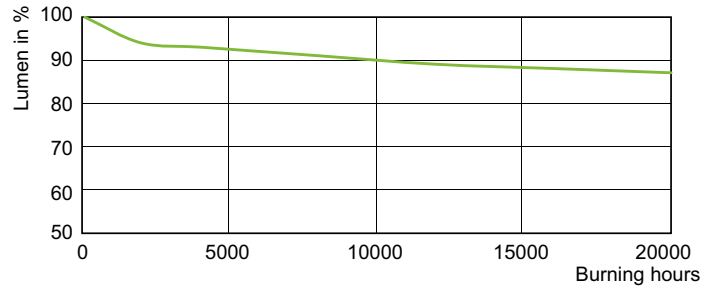
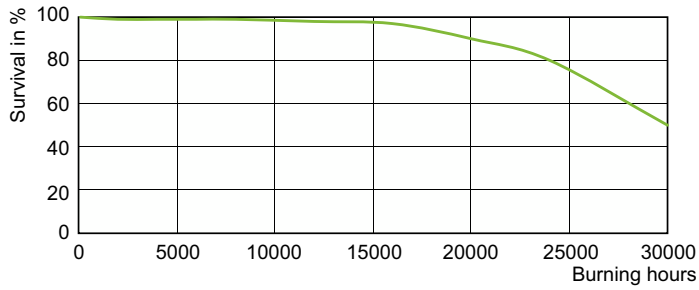


Light Distribution Diagram - MST CosmoWh CPO-TW Xtra 140W/728 PGZ12

Spectral Power Distribution Colour - MST CosmoWh CPO-TW Xtra 140W/728 PGZ12

MASTER CosmoWhite CPO-TW & CPO-TW Xtra

Élettartam



Life Expectancy Diagram - MST CosmoWh CPO-TW Xtra 140W/728 PGZ12

Lumen Maintenance Diagram - MST CosmoWh CPO-TW Xtra 140W/728 PGZ12

