



MASTER CityWhite CDO-ET

MASTER CityWhite CDO-ET Plus 70W/828 E27

Kerámia kisülőcsöves fémhalogén-lámpa ovális alakú opál külső búrával, kellemes fehér fény kültéri biztosításához

Figyelmeztetések és biztonság

- Csak teljesen zárt lámpatestben szabad használni, még a tesztelés során is (IEC61167, IEC 62035, IEC60598)
- A lámpatestnek fel kell fognia a forró lámpadarabokat abban az esetben, ha a lámpa elpattanna.
- A lámpákhoz elektronikus vagy elektromágneses előtét használható.
- Az előtétnek élettartam-védelemmel kell rendelkeznie (IEC61167, IEC 62035).
- A meleg újraindítási idő maximum 15 perc lehet, ezért a T15 gyújtók használatát javasoljuk.
- Nagyon valószínűtlen, hogy a lámpa összetörése hatással lenne az Ön egészségére. Ha eltörik egy lámpa, szellőztesse a szobát 30 percig, majd lehetőleg kesztyűben szedje össze a darabokat. A törött lámpát zárt műanyag zacskóban adja le újrahasznosításra a helyi hulladékudvarban. Ne használjon porszívót!

Termék adatok

Általános információ	
Fejelés - foglalat	E27
Működési helyzet	UNIVERZÁLIS [Bármelyik vagy univerzális (U)]
Fényáramméri referencia	Sphere
Élettartam az 50%-os meghibásodási arányig (névleges)	27 000 h
Technikai adatok	
Színkód	828 [CCT of 2800K]
Fényáram	7 030 lm
Színmegjelölés	Meleg fehér (WW)
Színérték X koordinátája (névleges)	0,447

Színérték Y koordinátája (névleges)	0,4
Korrelált színhőmérséklet (névl.)	2800 K
Fényhasznosítás (névleges) (névleges)	99 lm/W
Színvisszaadási index (CRI)	84
Működtetés és elektronika	
Teljesítményfelvétel	71,0 W
Feszültség (névleges)	83 V
Feszültség (névleges)	83 V
Vezérlők és fényerő-szabályozás	
Szabályozható	Igen

MASTER CityWhite CDO-ET

Mechanika és tokozás

Fényforrás kialakítása	Matt bevonatú üveg
Fényforrásbúra formája	B70

Tanúsítvány és alkalmazási területek

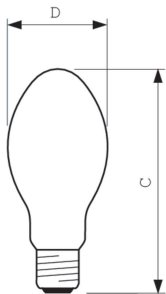
Energiatékonyági osztály	F
Higanytartalom (Hg) (maximum)	7,8 mg
Higanytartalom (Hg) (névleges)	7,8 mg
Energiafogyasztás kWh/1000 óra	71 kWh
EPREL-regisztrációs szám	473398

Termékadatok

A termék megrendelési neve	MASTER CityWh CDO-ET Plus 70W/828 E27
----------------------------	--

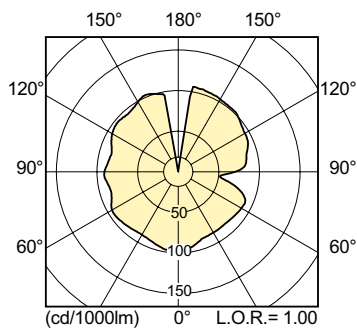
Teljes terméknév	MASTER CityWhite CDO-ET Plus 70W/828 E27
Full EOC	871829115875200
Rendelési kód	15875200
Cikkszám (12NC)	928154708835
Számláló – mennyiség csomagonként	1
EAN/UPC – termék/csomagolás	8718291158752
Számláló – csomag külső dobozonként	24
EAN/UPC – gyűjtőcsomagolás	8718291158769

Méretezett rajza

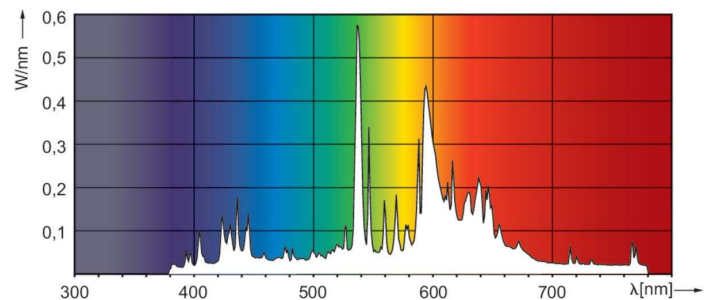


Product	D (max)	C (max)
MASTER CityWh CDO-ET Plus 70W/828 E27	71 mm	156 mm

Fotometriai adatok



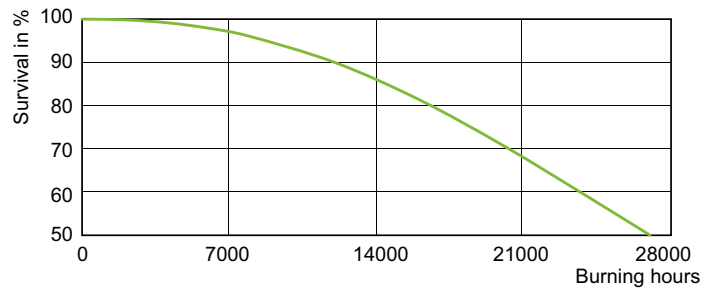
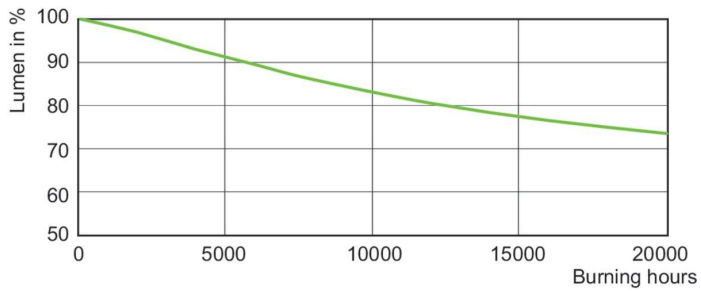
Light Distribution Diagram - MASTER CityWh CDO-ET Plus 70W/828 E27



Spectral Power Distribution Colour - MASTER CityWh CDO-ET Plus
70W/828 E27

MASTER CityWhite CDO-ET

Élettartam



Lumen Maintenance Diagram - MASTER CityWh CDO-ET Plus 70W/828 E27

Life Expectancy Diagram - MASTER CityWh CDO-ET Plus 70W/828 E27

