



# MASTER CityWhite CDO-ET Plus

## MASTER CityWh CDO-ET Plus 70W/828 E27

Keramische metaalhalogeenlamp met opalen eivormige buitenballon, te gebruiken voor buitenverlichting met aangenaam wit licht.

### Waarschuwingen en veiligheid

- Alleen te gebruiken in volledig gesloten armaturen, zelfs tijdens testen (IEC 61167, IEC 62035, IEC 60598)
- De armatuur moet hete lamponderdelen bij elkaar kunnen houden als de lamp breekt
- Lampen mogen gebruikt worden met elektronische of elektromagnetische VSA's
- Regel-VSA moet voorzien zijn van eindelevensduurbescherming (IEC 61167, IEC 62035)
- De warmherstarttijd kan tot 15 minuten bedragen. Daarom wordt het gebruik van T15-ontstekers aanbevolen
- Het is uiterst onwaarschijnlijk dat een kapotte lamp ook maar enige invloed heeft op uw gezondheid. Als een lamp breekt, ventileer de kamer dan gedurende 30 minuten en ruim de scherven op, bij voorkeur met handschoenen. Doe de scherven in een afgesloten plastic zak en breng die naar uw plaatselijke afvalverwerking voor recycling. Gebruik geen stofzuiger.

### Product gegevens

Algemene informatie		Lichtrendement (gespec.) (nom.)	
Lampvoet	E27		99 lm/W
Gebruiksstand	UNIVERSEEL [Elke of universeel (U)]	Kleurweergave-index (CRI)	84
Meetreferentie van lichtstroom	Sphere	<b>Bedrijfs- en elektrische gegevens</b>	
Levensduur tot 50% uitval (nom.)	27.000 hr	Energieverbruik	71,0 W
<b>Gegevens lichttechniek</b>		Spanning (nom.)	83 V
Kleurcode	828 [CCT of 2800K]	Spanning (nom.)	83 V
Lichtstroom	7.030 lm	<b>Dimbaarheid en regelsystemen</b>	
Kleuraanduiding	Warmwit (WW)	Dimbaar	Ja
Kleurkwaliteit, coördinaat X (nominaal)	0,447	<b>Eigenschappen behuizing en afmetingen</b>	
Kleurkwaliteit, coördinaat Y (nominaal)	0,4	Lampafwerking	Gecoat glas
Gecorreleerde kleurtemperatuur (nom)	2800 K		

# MASTER CityWhite CDO-ET Plus

Lampvorm	B70
----------	-----

## Keurmerken en classificaties

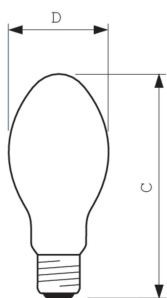
Energie-efficiëntielabel	F
Kwikhoud (Hg) (max.)	7,8 mg
Kwikhoud (Hg) (nom.)	7,8 mg
Energieverbruik kWh/1.000 uur	71 kWh
EPREL-registratienummer	473398

## Productgegevens

Productnaam voor bestelling	MASTER CityWh CDO-ET Plus 70W/828 E27
-----------------------------	---------------------------------------

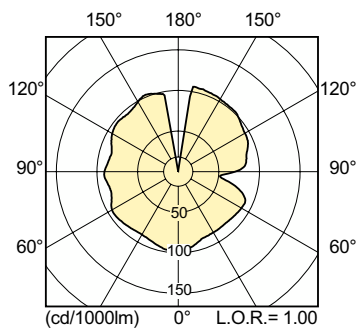
Volledige productnaam	MASTER CityWh CDO-ET Plus 70W/828 E27
Full EOC	871829115875200
Bestelcode	8718291158752
Materiaalnr. (12NC)	928154708835
Lokale code	CDOET70W828+
Numerator - Aantal per pak	1
EAN/UPC - product/behuizing	8718291158752
Numerator - Dozen per buitendoos	24
EAN/UPC - Case	8718291158769

## Maatschets

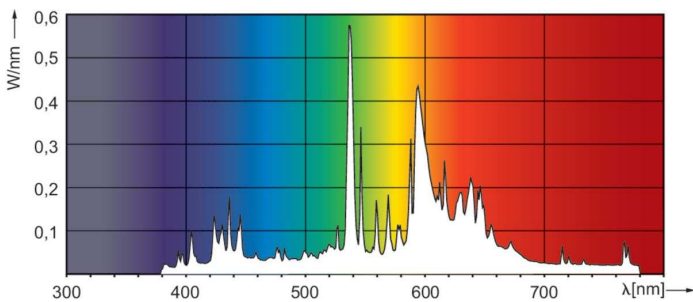


Product	D (max)	C (max)
MASTER CityWh CDO-ET Plus 70W/828 E27	71 mm	156 mm

## Fotometrische gegevens



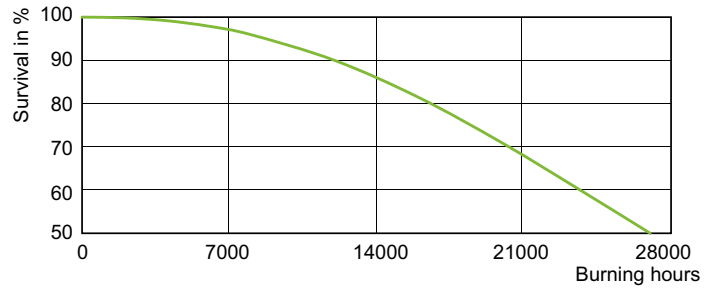
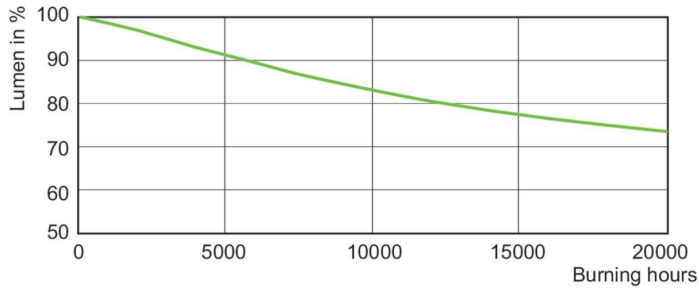
Light Distribution Diagram - MASTER CityWh CDO-ET Plus 70W/828 E27



Spectral Power Distribution Colour - MASTER CityWh CDO-ET Plus 70W/828 E27

# MASTER CityWhite CDO-ET Plus

## Levensduur



Lumen Maintenance Diagram - MASTER CityWh CDO-ET Plus 70W/828 E27

Life Expectancy Diagram - MASTER CityWh CDO-ET Plus 70W/828 E27

