



MASTERColour CDM-Rm Elite Mini



CDM-Rm Elite Mini 20W/830 GX10 MR16 10D

Miniatuur keramische metaalhalogeen-reflectorontladingslamp met zeer hoog rendement die een sprankelend helder wit licht produceert met een hoge kleurweergave index

Waarschuwingen en veiligheid

- Alleen te gebruiken met elektronische VSA's
- Regel-VSA moet voorzien zijn van eindelevensduurbescherming (IEC 61167, IEC 62035)

Product gegevens

Algemene informatie	
Lampvoet	GX10
Gebruiksstand	UNIVERSEEL [Elke of universeel (U)]
Schakelcyclus	1.350
Meetreferentie van lichtstroom	Narrow Cone
Levensduur tot 50% uitval (nom.)	15.000 hr

Gegevens lichttechniek	
Kleurcode	830 [CCT of 3000K]
Bundelhoek (nom.)	10 graden
Lichtstroom	880 lm
Lichtsterkte (nom.)	14.500 cd
Kleurkwaliteit, coördinaat X (nominaal)	0,434
Kleurkwaliteit, coördinaat Y (nominaal)	0,398
Gecorreleerde kleurtemperatuur (nom)	3000 K
Lichtrendement (gespec.) (nom.)	49 lm/W
Kleurweergave-index (CRI)	84
LLMF bij einde nominale levensduur (nom.)	70 %

Lichtstroom in conus van 90° (nom.)	880 lm
-------------------------------------	--------

Bedrijfs- en elektrische gegevens	
Energieverbruik	20,1 W
Opwarmtijd tot 60% licht	120 s
Spanning (nom.)	95 V
Spanning (nom.)	95 V

Dimbaarheid en regelsystemen	
Dimbaar	Nee

Eigenschappen behuizing en afmetingen	
Lampvorm	MR16

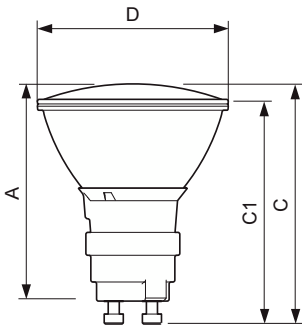
Keurmerken en classificaties	
Energie-efficiëntielabel	G
Kwikhoud (Hg) (max.)	3,5 mg
Kwikhoud (Hg) (nom.)	3,5 mg

MASTERCLOUR CDM-Rm Elite Mini

Energieverbruik kWh/1.000 uur	21 kWh
EPREL-registratienummer	473266
Productgegevens	
Productnaam voor bestelling	CDM-Rm Elite Mini 20W/830 GX10 MR16 10D
Volledige productnaam	CDM-Rm Elite Mini 20W/830 GX10 MR16 10D
Full EOC	871829120274500

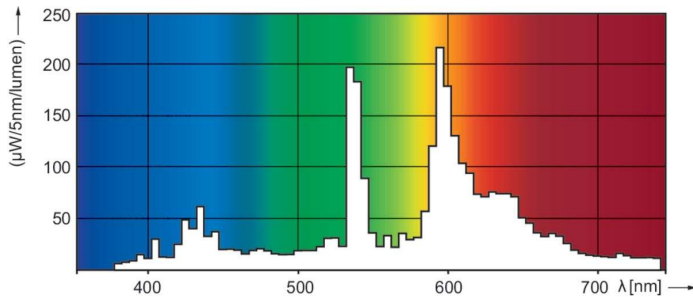
Bestelcode	8718291202745
Materiaalnr. (12NC)	928191005331
Lokale code	CDMRMIN20W10UPG
Numerator - Aantal per pak	1
EAN/UPC - product/behuizing	8718291202745
Numerator - Dozen per buitendoos	12
EAN/UPC - Case	8718291202752

Maatschets

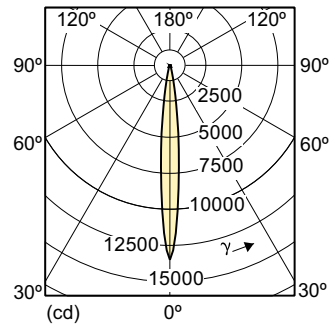


Product	D (max)	D	C (max)	C	C1 (max)	A (max)
CDM-Rm Elite Mini 20W/830 GX10 MR16 10D	51 mm	50 mm	65,4 mm	62,75 mm	60,9 mm	59 mm

Fotometrische gegevens



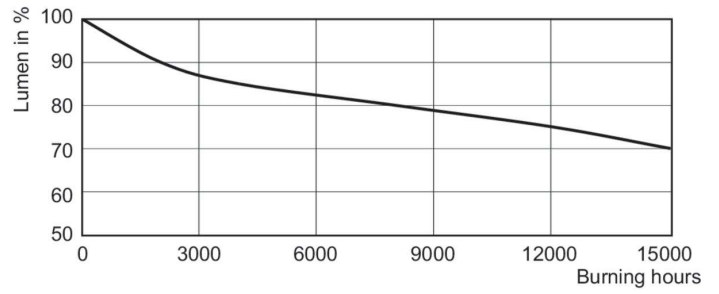
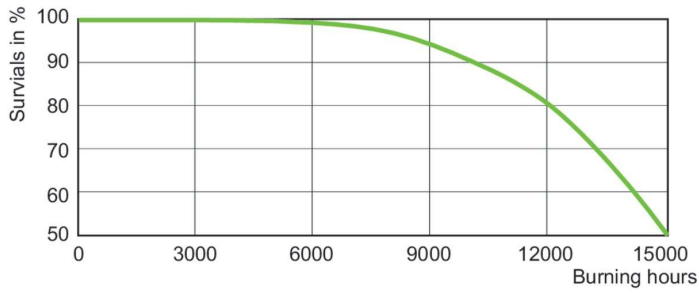
Spectral Power Distribution Colour - CDM-Rm Elite Mini 20W/830 GX10 MR16 10D



Light Distribution Diagram - CDM-Rm Elite Mini 20W/830 GX10 MR16 10D

MASTERColour CDM-Rm Elite Mini

Levensduur



Life Expectancy Diagram - CDM-Rm Elite Mini 20W/830 GX10 MR16 10D

Lumen Maintenance Diagram - CDM-Rm Elite Mini 20W/830 GX10 MR16 10D

