

PHILIPS

Lighting



MASTERColour CDM-Rm Elite Mini



MASTERColour CDM-Rm Elite Mini 20W/830 GX10 MR16 25D

Mini méretű, rendkívüli hatásfokú és hosszú élettartamú kerámia-fémhalogén kisüléssel reflektorlámpa, amely ragyogó, kiváló színmegjelenítésű fehér fényt ad

Figyelmeztetések és biztonság

- Csak elektronikus kapcsolóberendezéssel használja
- A kapcsolóberendezésnek elhasználdásvédelemmel kell rendelkeznie (IEC61167, IEC 62035)

Termék adatok

Általános információ		Fényhasznosítás (névleges) (névleges)	
Fejelés - foglalat	GX10		50 lm/W
Működési helyzet	UNIVERZÁLIS [Bármelyik vagy univerzális (U)]	Színvisszaadási index (CRI)	84
Kapcsolási ciklus	1 350	Fényerő-megmaradás (LLMF) a névleges élettartam végén (névleges)	70 %
Fényárammérés referencia	Narrow Cone	Fényáram 90°-os kúpban (névleges)	900 lm
Élettartam az 50%-os meghibásodási arányig (névleges)	15 000 h	Működtetés és elektronika	
Technikai adatok		Teljesítményfelvétel	20,1 W
Színkód	830 [CCT of 3000K]	Felfutási idő 60%-os fényáramig	120 s
Sugárzási szög (névleges)	25 fok	Feszültség (névleges)	95 V
Fényáram	900 lm	Feszültség (névleges)	95 V
Fényerősség (névleges)	4 000 cd	Vezérlők és fényerő-szabályozás	
Színérték X koordinátája (névleges)	0,434	Szabályozható	Nem
Színérték Y koordinátája (névleges)	0,398		
Korrelált színhőmérséklet (névl.)	3000 K		

MASTERColour CDM-Rm Elite Mini

Mechanika és tokozás

Fényforrásbúra formája MR16 [2 hüvelyk/50 mm]

Tanúsítvány és alkalmazási területek

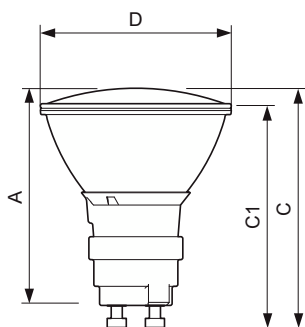
Energiahatékonysági osztály	G
Higanytartalom (Hg) (maximum)	3,5 mg
Higanytartalom (Hg) (névleges)	3,5 mg
Energiafogyasztás kWh/1000 óra	21 kWh
EPREL-regisztrációs szám	473267

Termékadatok

A termék megrendelési neve CDM-Rm Elite Mini 20W/830 GX10 MR16 25D

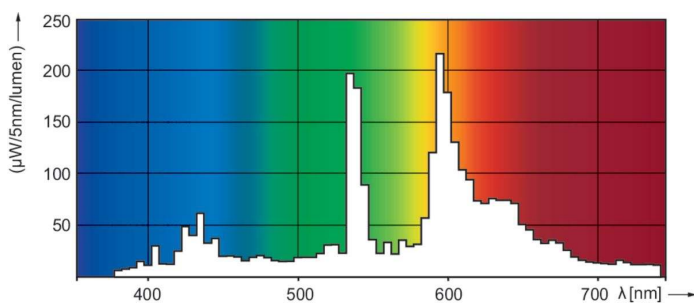
Teljes terméknév	MASTERColour CDM-Rm Elite Mini 20W/830 GX10 MR16 25D
Full EOC	871829120301800
Rendelési kód	20301800
Cikkszám (12NC)	928191105331
Számláló – mennyiség csomagonként	1
EAN/UPC – termék/csomagolás	8718291203018
Számláló – csomag külső dobozonként	12
EAN/UPC – gyűjtőcsomagolás	8718291203025

Méretezett rajza

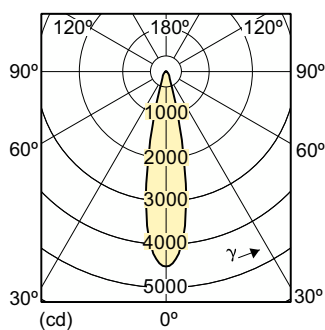


Product	D (max)	D	C (max)	C	C1 (max)	A (max)
CDM-Rm Elite Mini 20W/830 GX10 MR16 25D	51 mm	50 mm	65,4 mm	62,75 mm	60,9 mm	59 mm

Fotometriai adatok



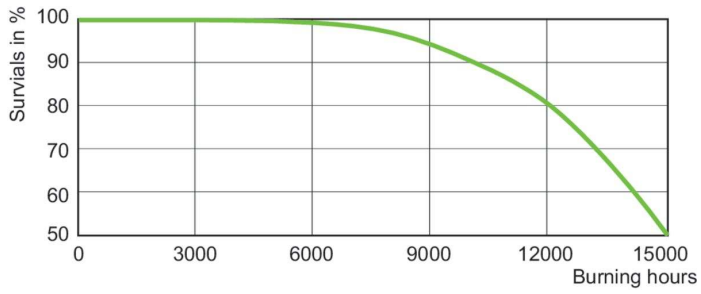
Spectral Power Distribution Colour - CDM-Rm Elite Mini 20W/830 GX10 MR16 25D



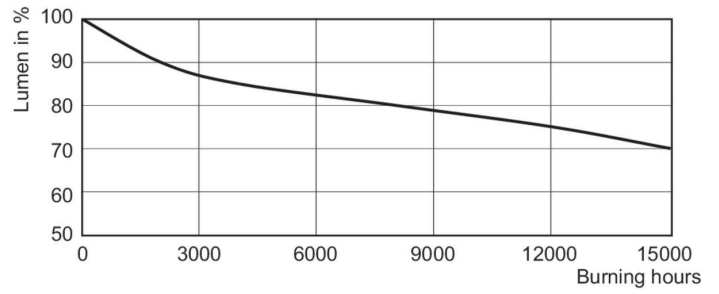
Light Distribution Diagram - CDM-Rm Elite Mini 20W/830 GX10 MR16 25D

MASTERCcolour CDM-Rm Elite Mini

Élettartam



Life Expectancy Diagram - CDM-Rm Elite Mini 20W/830 GX10 MR16 25D



Lumen Maintenance Diagram - CDM-Rm Elite Mini 20W/830 GX10 MR16 25D

