

PHILIPS

Lighting



MASTERColour CDM-Rm Elite Mini



CDM-Rm Elite Mini 20W/830 GX10 MR16 25D

Miniatuur keramische metaalhalogeen-reflectorontladinglamp met zeer hoog rendement die een sprankelend helder wit licht produceert met een hoge kleurweergave index

Waarschuwingen en veiligheid

- Alleen te gebruiken met elektronische VSA's
- Regel-VSA moet voorzien zijn van eindelevensduurbescherming (IEC 61167, IEC 62035)

Product gegevens

| Algemene informatie | |
|----------------------------------|-------------------------------------|
| Lampvoet | GX10 |
| Gebruiksstand | UNIVERSEEL [Elke of universeel (U)] |
| Schakelcyclus | 1.350 |
| Meetreferentie van lichtstroom | Narrow Cone |
| Levensduur tot 50% uitval (nom.) | 15.000 hr |

| Gegevens lichttechniek | |
|---|--------------------|
| Kleurcode | 830 [CCT of 3000K] |
| Bundelhoek (nom.) | 25 graden |
| Lichtstroom | 900 lm |
| Lichtsterkte (nom.) | 4.000 cd |
| Kleurkwaliteit, coördinaat X (nominaal) | 0,434 |
| Kleurkwaliteit, coördinaat Y (nominaal) | 0,398 |
| Gecorreleerde kleurtemperatuur (nom) | 3000 K |
| Lichtrendement (gespec.) (nom.) | 50 lm/W |
| Kleurweergave-index (CRI) | 84 |
| LLMF bij einde nominale levensduur (nom.) | 70 % |

| | |
|-------------------------------------|--------|
| Lichtstroom in conus van 90° (nom.) | 900 lm |
|-------------------------------------|--------|

| Bedrijfs- en elektrische gegevens | |
|-----------------------------------|--------|
| Energieverbruik | 20,1 W |
| Opwarmtijd tot 60% licht | 120 s |
| Spanning (nom.) | 95 V |
| Spanning (nom.) | 95 V |

| Dimbaarheid en regelsystemen | |
|------------------------------|-----|
| Dimbaar | Nee |

| Eigenschappen behuizing en afmetingen | |
|---------------------------------------|------|
| Lampvorm | MR16 |

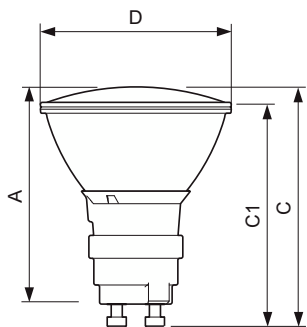
| Keurmerken en classificaties | |
|------------------------------|--------|
| Energie-efficiëntielabel | G |
| Kwikhoud (Hg) (max.) | 3,5 mg |
| Kwikhoud (Hg) (nom.) | 3,5 mg |

MASTERCLOUR CDM-Rm Elite Mini

| | |
|-------------------------------|---|
| Energieverbruik kWh/1.000 uur | 21 kWh |
| EPREL-registratienummer | 473267 |
| Productgegevens | |
| Productnaam voor bestelling | CDM-Rm Elite Mini 20W/830 GX10 MR16 25D |
| Volledige productnaam | CDM-Rm Elite Mini 20W/830 GX10 MR16 25D |
| Full EOC | 871829120301800 |

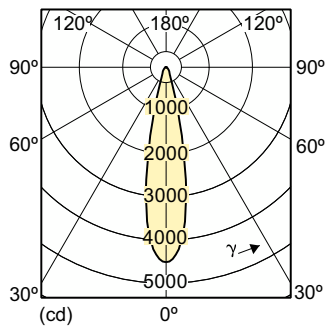
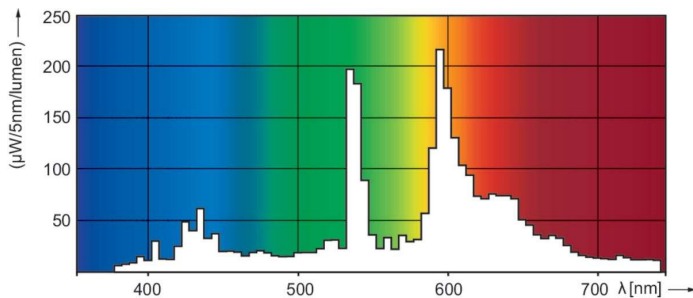
| | |
|----------------------------------|-----------------|
| Bestelcode | 8718291203018 |
| Materiaalnr. (12NC) | 928191105331 |
| Lokale code | CDMRMIN20W25UPG |
| Numerator - Aantal per pak | 1 |
| EAN/UPC - product/behuizing | 8718291203018 |
| Numerator - Dozen per buitendoos | 12 |
| EAN/UPC - Case | 8718291203025 |

Maatschets



| Product | D (max) | D | C (max) | C | C1 (max) | A (max) |
|---|---------|-------|---------|----------|----------|---------|
| CDM-Rm Elite Mini 20W/830 GX10 MR16 25D | 51 mm | 50 mm | 65,4 mm | 62,75 mm | 60,9 mm | 59 mm |

Fotometrische gegevens

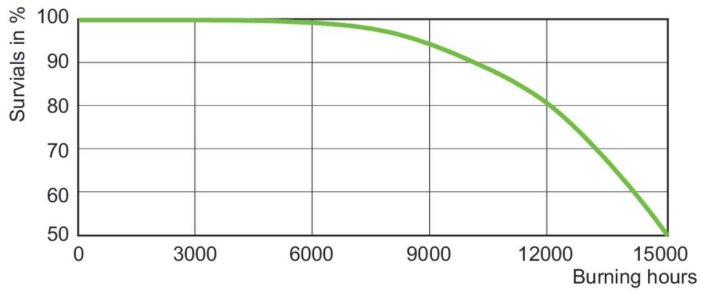


Spectral Power Distribution Colour - CDM-Rm Elite Mini 20W/830 GX10 MR16 25D

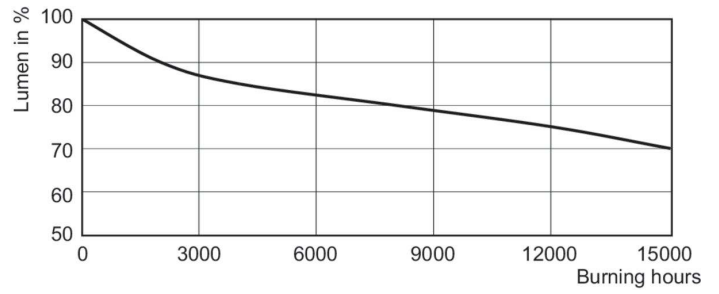
Light Distribution Diagram - CDM-Rm Elite Mini 20W/830 GX10 MR16 25D

MASTERCcolour CDM-Rm Elite Mini

Levensduur



Life Expectancy Diagram - CDM-Rm Elite Mini 20W/830 GX10 MR16 25D



Lumen Maintenance Diagram - CDM-Rm Elite Mini 20W/830 GX10 MR16 25D

