



# MASTERColour CDM-T Elite



## MASTERColour CDM-T Elite 35W/942 G12 1CT

Egy végén fejezt, nagyon hatékony és hosszú élettartamú kerámia kisülőcsöves fémhalogén fényforrás, amely ragyogó, kiváló színvisszaadású fehér fényt bocsát ki.

### Figyelmeztetések és biztonság

- Csak teljesen zárt lámpatestben szabad használni, még a tesztelés során is (IEC61167, IEC 62035, IEC60598)
- A lámpaótestnek fel kell fognia a forró lámpadarabokat abban az esetben, ha a lámpa elpattanna.
- Csak elektronikus előtéttel szabad használni. A 35 W-os és 70 W-os lámpák elektromágneses előtétet is használhatnak.
- Az előtéteknek élettartam-védelemmel kell rendelkeznie (IEC61167, IEC 62035).
- Nagyon valószínűtlen, hogy a lámpa összetörése hatással lenne az Ön egészségére. Ha eltörik egy lámpa, szellőztesse a szobát 30 percig, majd lehetőleg kesztyűben szedje össze a darabokat. A törött lámpát zárt műanyag zacskóban adja le újrahasznosításra a helyi hulladékudvarban. Ne használjon porszívót!

### Termék adatok

Általános információ	
Fejelés - foglalat	G12
Működési helyzet	UNIVERZÁLIS [Bármelyik vagy univerzális (U)]
Fényárammérés referencia	Sphere
Élettartam az 50%-os meghibásodási arányig (névleges)	15 000 h
Technikai adatok	
Színkód	942 [CCT of 4200K]
Fényáram	3 850 lm
Színmegjelölés	Hideg fehér (CW)
Színérték X koordinátája (névleges)	0,371
Színérték Y koordinátája (névleges)	0,366

Korrelált színhőmérséklet (névl.)	4200 K
Fényhasznosítás (névleges) (névleges)	98 lm/W
Színvisszaadási index (CRI)	90
O ívhossz (névl.)	5,2 mm
Működtetés és elektronika	
Teljesítményfelvétel	39,1 W
Feszültség (névleges)	90 V
Feszültség (névleges)	90 V
Vezérlők és fényerő-szabályozás	
Szabályozható	Nem

# MASTERC colour CDM-T Elite

## Mechanika és tokozás

Fényforrás kialakítása	Átlátszó
Fényforrásbúra formája	T19

## Tanúsítvány és alkalmazási területek

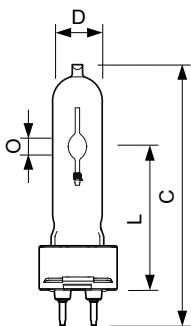
Energiatartalom (Hg) (maximum)	4,9 mg
Energiatartalom (Hg) (névleges)	4,9 mg
Energiafogyasztás kWh/1000 óra	40 kWh
EPREL-regisztrációs szám	473272

## Termékadatok

A termék megrendelési neve	MASTERC CDM-T Elite 35W/942 G12 1CT
----------------------------	-------------------------------------

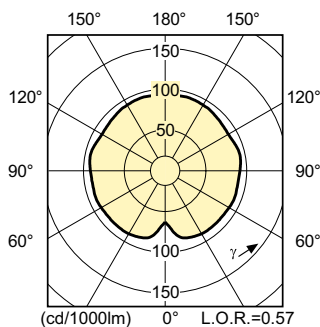
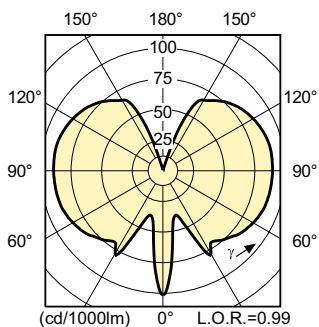
Teljes terméknev	MASTERC colour CDM-T Elite 35W/942 G12 1CT
Full EOC	871829116364000
Rendelési kód	16364000
Cikkszám (12NC)	928193605131
Számláló – mennyiség csomagonként	1
EAN/UPC – termék/csomagolás	8718291163640
Számláló – csomag külső dobozonként	12
EAN/UPC – gyűjtőcsomagolás	8718291163657

## Méretezett rajza

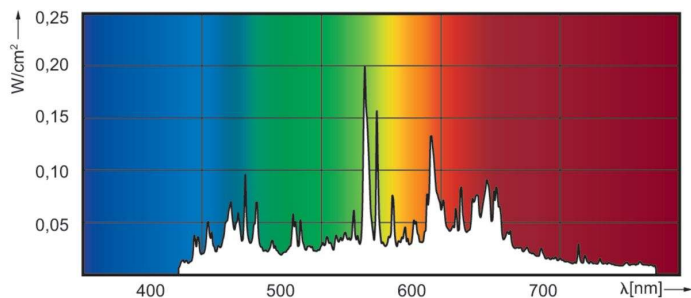


Product	D (max)	O	L (min)	L (max)	L	C (max)
MASTERC CDM-T Elite 35W/942 G12 1CT	20 mm	5,2 mm	55 mm	57 mm	56 mm	103 mm

## Fotometriai adatok



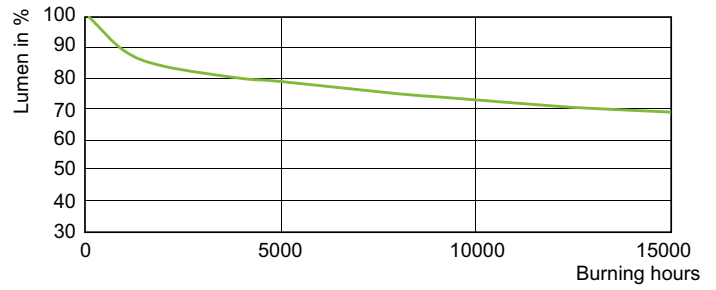
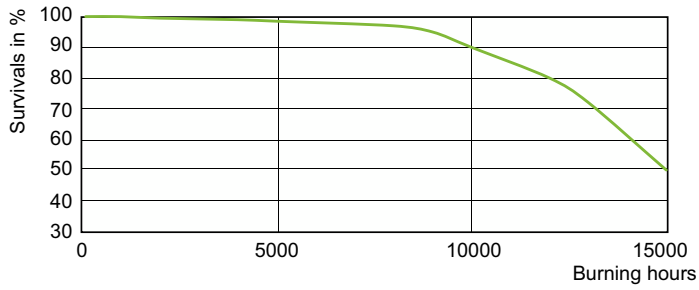
Light Distribution Diagram - MASTERC CDM-T Elite 35W/942 G12 1CT



Spectral Power Distribution Colour - MASTERC CDM-T Elite 35W/942 G12 1CT

# MASTERC colour CDM-T Elite

## Élettartam



Life Expectancy Diagram - MASTERC CDM-T Elite 35W/942 G12 1CT

Lumen Maintenance Diagram - MASTERC CDM-T Elite 35W/942 G12 1CT

