

PHILIPS

Lighting



MASTERColour CDM-Rm Elite Mini



CDM-Rm Elite Mini 35W/930 GX10 MR16 25D

Miniatuur keramische metaalhalogeen-reflectorontladingslamp met zeer hoog rendement die een sprankelend helder wit licht produceert met een hoge kleurweergave index

Waarschuwingen en veiligheid

- Alleen te gebruiken met elektronische VSA's
- Regel-VSA moet voorzien zijn van eindelevensduurbescherming (IEC 61167, IEC 62035)

Product gegevens

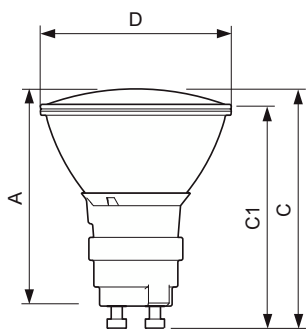
Algemene informatie		Lichtstroom in conus van 90° (nom.)	
Lampvoet	GX10		2.150 lm
Gebruiksstand	UNIVERSEEL [Elke of universeel (U)]	Bedrijfs- en elektrische gegevens	
Schakelcyclus	1.350	Energieverbruik	39,1 W
Meetreferentie van lichtstroom	Narrow Cone	Opwarmtijd tot 60% licht	120 s
Levensduur tot 50% uitval (nom.)	15.000 hr	Spanning (nom.)	87 V
		Spanning (nom.)	87 V
Gegevens lichttechniek		Dimbaarheid en regelsystemen	
Kleurcode	930 [CCT of 3000K]	Dimbaar	Nee
Bundelhoek (nom.)	25 graden	Eigenschappen behuizing en afmetingen	
Lichtstroom	2.150 lm	Lampvorm	MR16
Lichtsterkte (nom.)	7.600 cd	Keurmerken en classificaties	
Kleurkwaliteit, coördinaat X (nominaal)	0,434	Energie-efficiëntielabel	G
Kleurkwaliteit, coördinaat Y (nominaal)	0,398	Kwikhoud (Hg) (max.)	4,7 mg
Gecorrleerde kleurtemperatuur (nom)	3000 K	Kwikhoud (Hg) (nom.)	4,7 mg
Lichtrendement (gespec.) (nom.)	60 lm/W		
Kleurweergave-index (CRI)	90		
LLMF bij einde nominale levensduur (nom.)	80 %		

MASTERC colour CDM-Rm Elite Mini

Energieverbruik kWh/1.000 uur	40 kWh
EPREL-registratienummer	473277
Productgegevens	
Productnaam voor bestelling	CDM-Rm Elite Mini 35W/930 GX10 MR16 25D
Volledige productnaam	CDM-Rm Elite Mini 35W/930 GX10 MR16 25D
Full EOC	871829116300800

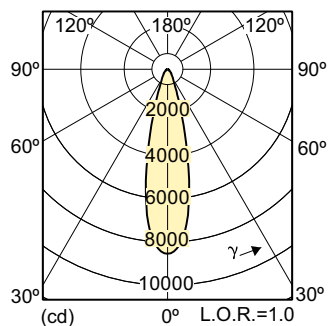
Bestelcode	8718291163008
Materiaalnr. (12NC)	928194705330
Lokale code	CDMRMEL35W25UP
Numerator - Aantal per pak	1
EAN/UPC - product/behuizing	8718291163008
Numerator - Dozen per buitendoos	12
EAN/UPC - Case	8718291163015

Maatschets

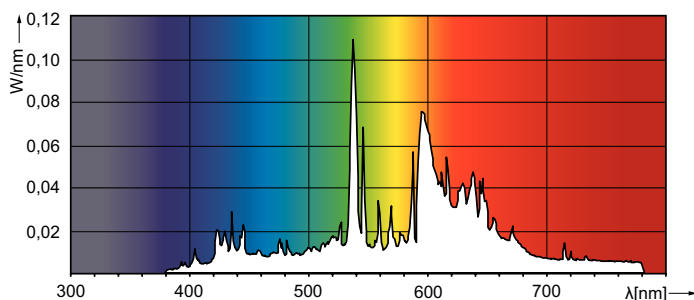


Product	D (max)	D	C (max)	C	C1 (max)	A (max)
CDM-Rm Elite Mini 35W/930 GX10 MR16 25D	51 mm	50 mm	65,4 mm	62,75 mm	60,9 mm	59 mm

Fotometrische gegevens



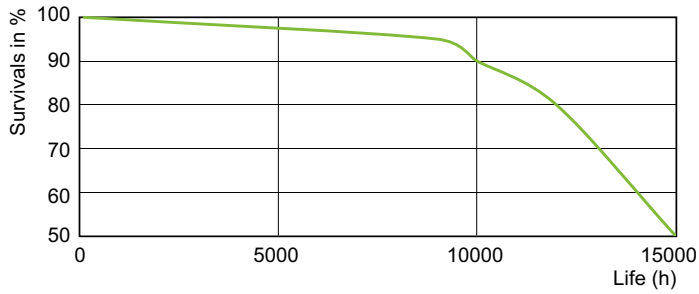
Light Distribution Diagram - CDM-Rm Elite Mini 35W/930 GX10 MR16 25D



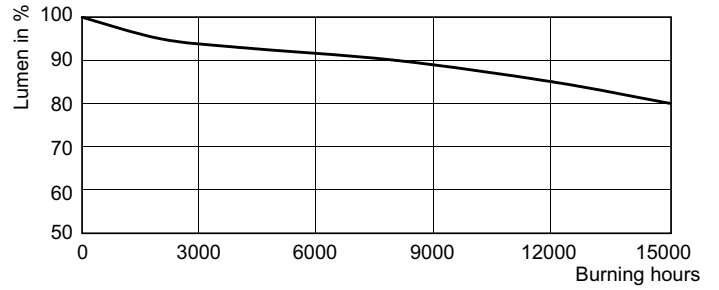
Spectral Power Distribution Colour - CDM-Rm Elite Mini 35W/930 GX10 MR16 25D

MASTERCcolour CDM-Rm Elite Mini

Levensduur



Life Expectancy Diagram - CDM-Rm Elite Mini 35W/930 GX10 MR16 25D



Lumen Maintenance Diagram - CDM-Rm Elite Mini 35W/930 GX10 MR16 25D

