

PHILIPS

Lighting



MASTERColour CDM-T Elite MW



MASTERColour CDM-TMW Elite 210W/942 1CT

Közepes teljesítményfelvételű világítási rendszer, amely még hosszabb időn át biztosít kiváló minőségű fehér fényt mind beltéri, mind kültéri használat esetén

Figyelmeztetések és biztonság

- Csak teljesen zárt lámpatestben használja, még ellenőrzés során is, kivéve a PGZX18 sapkával védett változatokat, amelyek nyitott világítótestekhez lettek tervezve (IEC61167, IEC 62035, IEC60598).
- A világítótestnek vissza kell tartani a forró lámpaalkatrészeket a lámpa eltörése esetén
- Csak elektronikus kapcsolóberendezéssel használja
- A kapcsolóberendezésnek elhasználódásvédelemmel kell rendelkeznie (IEC61167, IEC 62035)
- Nagyon valószínűtlen, hogy egy lámpa eltörése károsítaná az egészségét. Ha eltörik egy lámpa, szellőztesse a szobát 30 percig, és cserélje ki az alkatrészt, lehetőleg kesztyűben. Tegye a törött lámpát lezárt műanyag zacskóba, és vigye a helyi hulladékfeldolgozóba újrahasznosításra. Ne használjon porszívót.

Termék adatok

Általános információ	
Fejelés - foglalat	PGZ18 [PGZ18]
Működési helyzet	UNIVERZÁLIS [Bármelyik vagy univerzális (U)]
Fényárammértési referencia	Sphere
Élettartam az 50%-os meghibásodási arányig (névleges)	30 000 h
Technikai adatok	
Színkód	942 [CCT of 4200K]
Fényáram	23 000 lm
Színmegjelölés	Hideg fehér (CW)
Telített vörös (R9)	80

Színérték X koordinátája (névleges)	0,371
Színérték Y koordinátája (névleges)	0,366
Korrelált színhőmérséklet (névl.)	4200 K
Fényhasznosítás (névleges) (minimum)	98 lm/W
Fényhasznosítás (névleges) (névleges)	108 lm/W
Színvisszaadási index (CRI)	92

Működtetés és elektronika

Teljesítményfelvétel	210,0 W
Feszültség (névleges)	98 V
Feszültség (névleges)	98 V

MASTERC colour CDM-T Elite MW

Vezérlők és fényerő-szabályozás

Szabályozható	Nem
---------------	-----

Mechanika és tokozás

Fényforrás kialakítása	Átlátszó
Fényforrásbúra formája	TMW28 [TMW 28 mm]

Tanúsítvány és alkalmazási területek

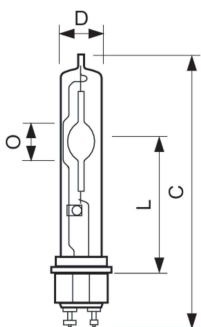
Energihatékonysági osztály	F
Higanytartalom (Hg) (maximum)	23 mg
Energiafogyasztás kWh/1000 óra	210 kWh
EPREL-regisztrációs szám	473298

Termékadatok

A termék megrendelési neve	MASTERC CDM-TMW Elite 210W/942 1CT
----------------------------	------------------------------------

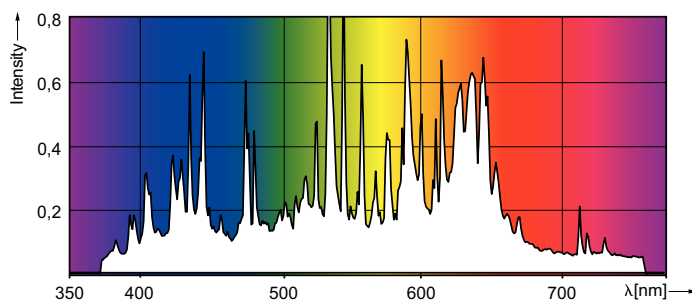
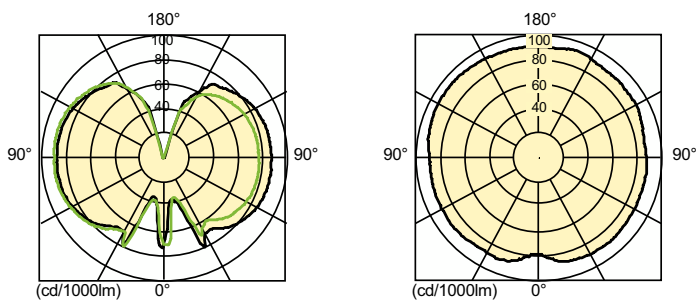
Teljes terméknev	MASTERC colour CDM-TMW Elite 210W/942 1CT
Full EOC	871829113952200
Rendelési kód	13952200
Cikkszám (12NC)	928601164931
Számláló – mennyiség csomagonként	1
EAN/UPC – termék/csomagolás	8727900801804
Számláló – csomag külső dobozonként	12
EAN/UPC – gyűjtőcsomagolás	8718291139539

Méretezett rajza



Product	D (max)	D	D	C (max)	C
MASTERC CDM-TMW Elite 210W/942 1CT	29 mm	1,1 in	28 mm	188 mm	186 mm

Fotometriai adatok

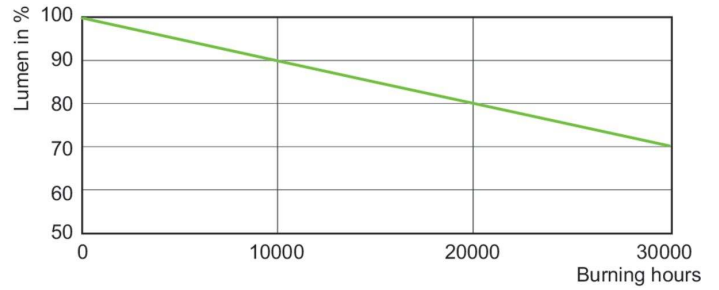
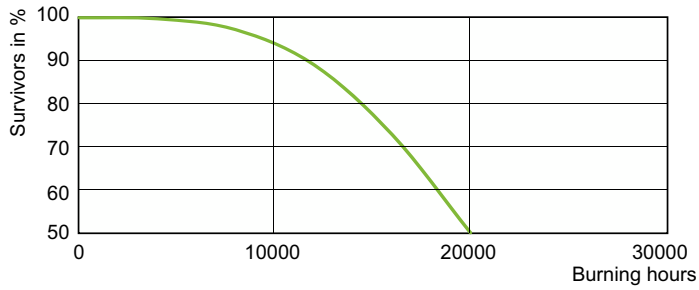


Light Distribution Diagram - MASTERC CDM-TMW Elite 210W/942 1CT

Spectral Power Distribution Colour - MASTERC CDM-TMW Elite 210W/942 1CT

MASTERC colour CDM-T Elite MW

Élettartam



Life Expectancy Diagram - MASTERC CDM-TM Elite 210W/942 1CT

Lumen Maintenance Diagram - MASTERC CDM-TM Elite 210W/942 1CT

