



# MASTER LEDspot LV

## MASTER LED 7-50W 940 MR16 36D Dim

Menghasilkan pancaran aksent yang kuat, MASTER LEDspot LV merupakan solusi retrofit yang ideal untuk lampu sorot. MASTER LEDspot LV dirancang untuk menggantikan lampu sorot halogen atau pijar. Lampu ini mewujudkan warna-warna alami, memberikan suasana tenang dan nyaman untuk hunian, hospitality dan menekankan keindahan barang dagangan di ritel. Housing baru yang lebih kecil memberikan kesesuaian yang sempurna dengan mayoritas lampu di pasar dengan wadah MR16 GU 5.3. Lampu ini tidak hanya menggunakan solusi Philips yang dipatenkan untuk menjamin kompatibilitas seluas mungkin dengan transformer halogen elektronik 12 V standar, yang juga menghasilkan intensitas pancaran tinggi yang setara dengan lampu sorot halogen MR16. Fungsi peredupan memungkinkan untuk menciptakan suasana yang diinginkan dan bekerja dengan berbagai pilihan peredup. SDCM yang tinggi memastikan konsistensi warna yang lebih ketat, yang dipertahankan selama masa pakai produk. MASTER LEDspot LV menghasilkan penghematan energi yang sangat besar dan meminimalisir biaya perawatan tanpa mengurangi kualitas dan masa pakai lampu, memungkinkan pemilik perumahan dan bisnis untuk mendapatkan balik modal atas investasi mereka dalam waktu singkat.

### Product data

Informasi Umum	
Tutup-Dasar	GU5.3 [GU5.3]
Nominal masa pakai	40.000 jam
Siklus Sakelar	50.000
Teknologi Pencahayaan	LED
Sesuai EU RoHS	Ya
Teknis Lampu	
Kode Warna	940 [CCT of 4000K]
Sudut Cahaya (Nom)	36 °
Flux Cahaya	460 lm

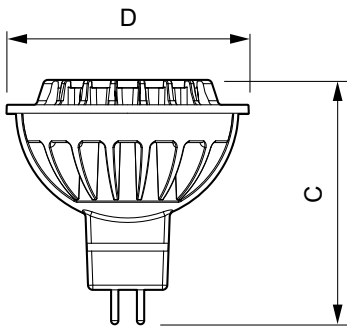
Intensitas Cahaya (Nom)	1.250 cd
Penandaan Warna	Cool White (CW)
Suhu Warna Terkorelasi (Nom)	4000 K
Daya Penerangan (terukur) (Nom)	57,14 lm/W
Konsistensi Warna	<6
Indeks renderasi warna (CRI)	90
LLMF di Akhir Masa Pakai Nominal (Nom)	70 %
Fluks Cahaya dalam Kerucut 90° (Terukur)	425 lm
Pengoperasian dan Kelistrikan	
Konsumsi Daya	7 W

# MASTER LEDspot LV

Arus Lampu (Nom)	720 mA
Watt yang Setara	50 W
Waktu Mulai (Nom)	0,5 s
Waktu pemanasan hingga 60% cahaya	1 s
Faktor Daya (Fraksi)	0.7
Tegangan (Nom)	12 V
<b>Suhu</b>	
T-Case Maksimum (Nom)	92 °C
<b>Kontrol dan Peredupan</b>	
Dapat direduksi	Ya
<b>Mekanis dan Housing</b>	
Bentuk Bohlam	MR16 [2 inci/50mm]
<b>Penyetujuan dan Aplikasi</b>	
Produk Hemat energi	Ya

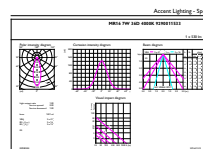
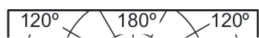
Sesuai Untuk Lampu Aksesoris	Ya
Penggunaan Energi kWh/1000 h	8 kWh
<b>Data Produk</b>	
Nama produk pesanan	MASTER LED 7-50W 940 MR16 36D Dim
Nama lengkap produk	MASTER LED 7-50W 940 MR16 36D Dim
Kode produk lengkap	871869667342300
Kode urutan	929001153338
No. Material (12NC)	929001153338
Numerator - Jumlah Per Pak	1
EAN/UPC - Produk/Kantung	8718696673423
Numerator - Pak per kotak bagian luar	10
EAN/UPC - Kantung	8718696673430

## Dimensional drawing



Product	D	C
MASTER LED 7-50W 940 MR16 36D Dim	51 mm	51 mm

## Photometric data



General uniform lighting - MASTER LED 7-50W 940 MR16 36D Dim

Light Distribution Diagram - MASTER LED 7-50W 940 MR16 36D Dim

General uniform lighting - MASTER LED 7-50W 940 MR16 36D Dim

# MASTER LEDspot LV

## Photometric data



Spectral Power Distribution Colour - MASTER LED 7-50W 940 MR16 36D  
Dim

