



MASTER LEDspot AR111 Niedervolt- Reflektorlampen

MAS LEDspotLV D 15-75W 927 AR111 24D

Lange Lebensdauer, hohe Energieeffizienz und beste Farbwiedergabe (Ra >90):
MASTER LEDspot AR111 sind kompatibel mit vielen handelsüblichen
Halogentransformatoren und so der ideale Ersatz für herkömmliche NV-Halogen-
Reflektoren.

Produkt Daten

Allgemeine Eigenschaften	
Sockel	G53 [G53]
EU RoHS-konform	Ja
Nennlebensdauer (Nom)	40000 h
Schaltzyklus	50000X
Technischer Typ	15-75W

Lichttechnische Daten	
Farbcode	927
Ausstrahlungswinkel (Nom)	24 °
Lichtstrom (Nom)	800 lm
Lichtstärke (Nom)	3900 cd
Lichtfarbe	Warmweiß (WW)
Ähnlichste Farbtemperatur (Nom)	2700 K
Nennlichtausbeute (nom.)	53.33 lm/W
Farbkonsistenz	<3
Farbwiedergabeindex (Nom.)	90

Restlichtstrom am Ende der Nennlebensdauer (Nom)	70 %
Lichtstrom im 90° Winkel	800 lm

Elektrische Kenndaten	
Eingangsfrequenz	- Hz
Power (Rated) (Nom)	15 W
Lampenstrom (Nom)	1800 mA
Äquivalente Leistung	75 W
Startzeit (Nom)	0.5 s
Aufwärmzeit bis 60 % Licht (Nom)	0.5 s
Leistungsfaktor (Nom)	0.7
Spannung (Nom)	12 V

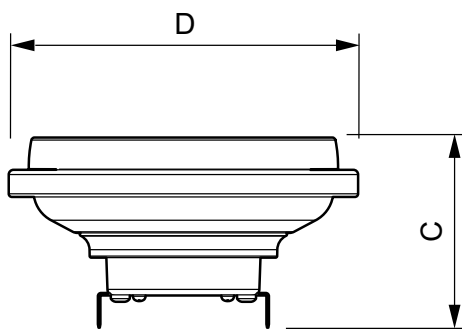
Temperaturkenndaten	
Gehäusetemperatur (max)	74 °C

MASTER LEDspot AR111 Niedervolt-Reflektorlampen

Dimmen	
Dimmbar	Ja
Zulassungen und Anwendungseigenschaften	
Energieeffizienz-Label (EEL)	A
Geeignet für Akzentbeleuchtung	ja
Energieverbrauch kWh/1.000 Std.	17 kWh
Produktdaten	
Gesamt-Produktcode	871869651496200

Bestell-Produktname	MAS LEDspotLV D 15-75W 927 AR111 24D
EAN/UPC - Produkt	8718696514962
Bestellcode	51496200
Anzahl pro Verpackung	1
Anzahl pro Umverpackung	6
Material-Nr. (12NC)	929001170202
Nettogewicht (Einzelteil)	0.160 kg

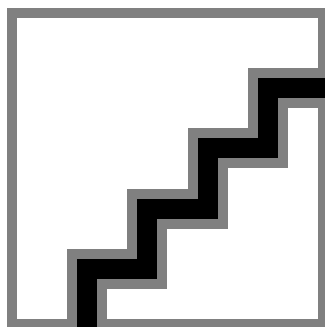
Abmessungsskizzen



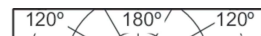
LED D 15-75W 927 AR111 24D

Product
MAS LEDspotLV D 15-75W 927 AR111 24D

Photometrische Daten

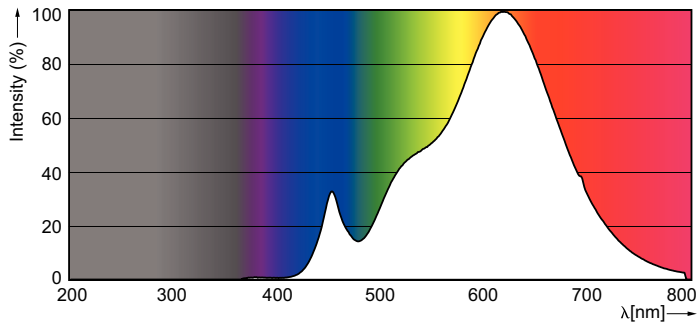


MASTER LEDspot LV AR111 75W G53 927 24D



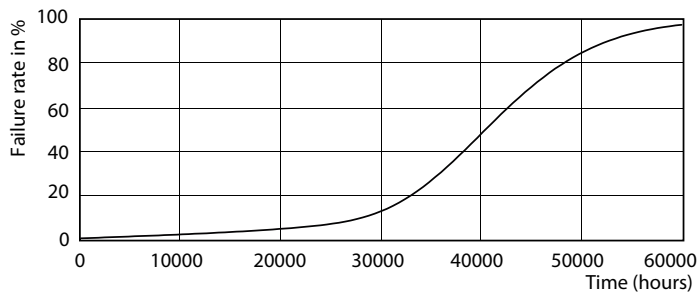
MASTER LEDspot AR111 Niedervolt-Reflektorlampen

Photometrische Daten

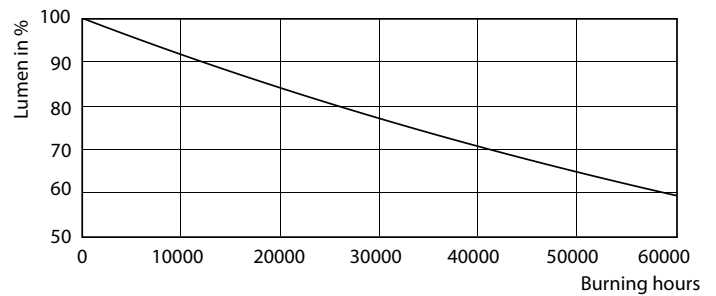


SDPO_LEDspotL_0027-Spectral Power distribution

Lebensdauer



MASTER LEDspotLV AR111 75W G53 940 40D



MASTER LEDspotLV AR111 75W G53 940 40D

