



Lampes CorePro LEDbulb forme classique

LED Globe 120W G120 E27 WW 230V ND 1CT/4

Les ampoules LED CorePro sont compatibles avec la plupart des équipements actuels pourvus de supports E27 et B22 et sont conçus pour remplacer les ampoules halogènes ou incandescentes. Elles permettent de réaliser d'impressionnantes économies d'énergie et de réduire les coûts de maintenance.

Données du produit

Informations générales	
Culot	E27 [E27]
Durée de vie nominale	15 000 h
Nombre de cycles d'allumage	50 000
Type de lampe	LED
Conforme à RoHS	Oui

Données techniques de l'éclairage	
Code couleur	827 [CCT of 2700K]
Angle du faisceau (nom.)	200 degré(s)
Flux lumineux	2 000 lm
Désignation de la couleur	Blanc chaud (WW)
Température de couleur corrélée (nom.)	2700 K
Efficacité lumineuse (nominale)	111,00 lm/W
Cohérence des couleurs	<6
Indice de rendu de couleur (IRC)	80

LLMF à la fin de la durée de vie nominale (nom.)	70 %
--	------

Fonctionnement et électricité	
Fréquence linéaire	50 to 60 Hz
Fréquence d'entrée	50 à 60 Hz
Consommation électrique	18 W
Courant lampe (nom.)	105 mA
Puissance équivalente	120 W
Heure de démarrage (nom.)	0,5 s
Temps de chauffe à 60 %	0,5 s
Facteur de puissance (fraction)	0,7
Tension (nom.)	220-240 V

Température	
Température maximale du produit (nom.)	76 °C

Lampes CorePro LEDbulb forme classique

Commandes et gradation

Variation de l'intensité lumineuse Non

Mécanique et boîtier

Finition ampoule Dépoli

Forme de la lampe G120 [G 120 mm]

Approbation et application

Adapté à l'éclairage d'accentuation Non

Consommation d'énergie kWh/1 000 h 18 kWh

EyeComfort Oui

Données du produit

Nom du produit de la commande LED Globe 120W G120 E27 WW 230V
ND 1CT/4

Nom de produit complet LED Globe 120W G120 E27 WW 230V
ND 1CT/4

Code EOC 871869656759300

Code de commande 56759300

Code 12NC 929001229801

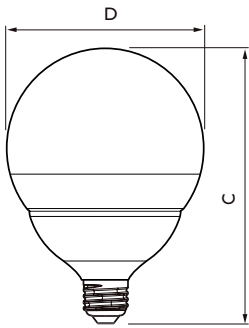
Quantité par pack 1

Code EAN – Produit/Boîte 8718696567593

Conditionnement par carton 4

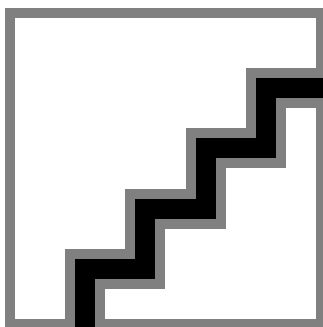
Codes EAN/UPC – Boîte 8718696567609

Schéma dimensionnel

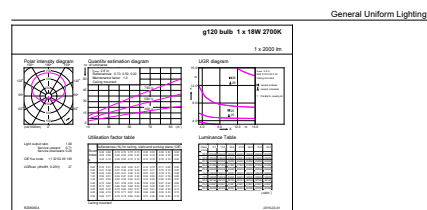


Product	D	C
LED Globe 120W G120 E27 WW 230V ND 1CT/4	120 mm	168 mm

Données photométriques



Spectral Power Distribution Colour - LED Globe 120W G120 E27 WW 230V
ND 1CT/4

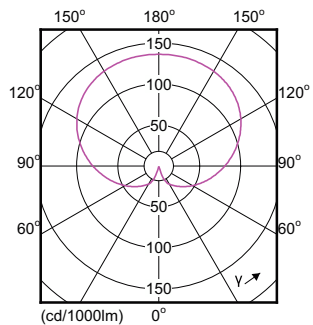


© 2023 Philips Lighting B.V. Page 1/1

General uniform lighting - LED Globe 120W G120 E27 WW 230V ND 1CT/4

Lampes CorePro LEDbulb forme classique

Données photométriques



Light Distribution Diagram - LED Globe 120W G120 E27 WW 230V ND 1CT/4

