



# CorePro LEDspot LV

## CoreProLEDspotLV ND 4.7-35W 827 MR16 36D

Philips CorePro LED spots zijn perfect geschikt voor spotverlichting en leveren een warm, op halogeen lijkend licht. Philips CorePro LED spots zijn geschikt voor de meeste bestaande armaturen met GU5.3-lamphouders en zijn ontworpen als een renovatievervanger voor halogeenspots. LED-lampen bieden enorme energiebesparingen en minimaliseren de onderhoudskosten.

### Product gegevens

Algemene informatie	
Lampvoet	GU5.3 [GU5.3]
Nominale levensduur	15.000 hr
Schakelcyclus	50.000
Lamptype	LED
Conform EU RoHS-richtlijn	Ja

Gegevens lichttechniek	
Kleurcode	827 [CCT of 2700K]
Bundelhoek (nom.)	36 graden
Lichtstroom	380 lm
Lichtsterkte (nom.)	900 cd
Kleuraanduiding	Warmwit (WW)
Gecorreleerde kleurtemperatuur (nom)	2700 K
Lichtrendement (gespec.) (nom.)	80,85 lm/W
Kleurconsistentie	<6
Kleurweergave-index (CRI)	80
LLMF bij einde nominale levensduur (nom.)	70 %
Lichtstroom in conus van 90° (nom.)	380 lm

Bedrijfs- en elektrische gegevens	
Energieverbruik	4,7 W

Lampstroom (nom.)	580 mA
Opstarttijd (nom.)	0,5 s
Opwarmtijd tot 60% licht	1 s
Arbeidsfactor	0,5
Spanning (nom.)	12 V

Operationele temperatuur	
T-behuizing maximaal (nom.)	76 °C

Dimbaarheid en regelsystemen	
Dimbaar	Nee

Eigenschappen behuizing en afmetingen	
Lampvorm	MR16 [50 mm]

Keurmerken en classificaties	
Energiebesparend product	Ja
Geschikt voor accentverlichting	Ja
Energieverbruik kWh/1.000 uur	6 kWh

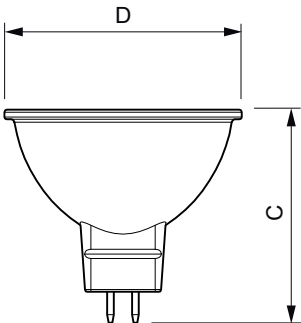
# CorePro LEDspot LV

## Productgegevens

Productnaam voor bestelling	CoreProLEDspotLV ND 4.7-35W 827 MR16 36D
Volledige productnaam	CoreProLEDspotLV ND 4.7-35W 827 MR16 36D
Full EOC	871869657943500
Bestelcode	57943500
Materiaalnr. (12NC)	929001240302

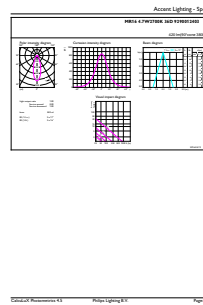
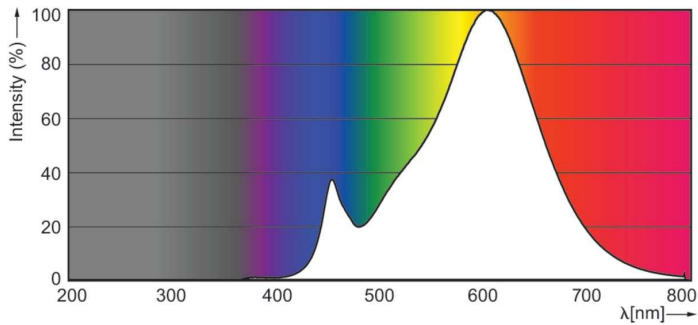
Lokale code	CSMR35W82736D
Numerator - Aantal per pak	1
EAN/UPC - product/behuizing	8718696579435
Numerator - Dozen per buitendoos	10
EAN/UPC - Case	8718696579442

## Maatschets



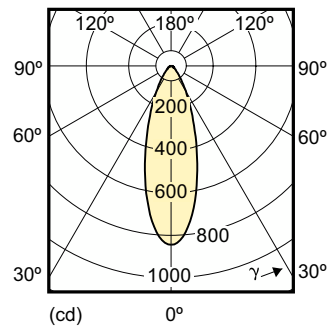
Product	D	C
CoreProLEDspotLV ND 4.7-35W 827 MR16 36D	50 mm	46 mm

## Fotometrische gegevens



Spectral Power Distribution Colour - CoreProLEDspotLV ND 4.7-35W 827 MR16 36D

General uniform lighting - CoreProLEDspotLV ND 4.7-35W 827 MR16 36D



Light Distribution Diagram - CoreProLEDspotLV ND 4.7-35W 827 MR16 36D

## CorePro LEDspot LV

