



# CorePro LEDtube InstantFit HF

## CorePro LEDtube HF 1200mm 15W840 T8 G

CorePro LEDtube InstantFit HF to korzystna cenowo lampa LED i doskonały zamiennik świetlówek T8. Tworzy naturalny efekt oświetleniowy pasujący do zastosowań z oświetleniem ogólnym, zapewnia natychmiastową energooszczędność, przez co jest to rozwiązanie przyjazne dla środowiska naturalnego.

### Dane produktu

Informacje ogólne	
Podstawa-nasadka	G13 [Medium Bi-Pin Fluorescent]
Nominalny okres eksploatacji	30 000 h
Cykl Przelączania	50 000
Lighting Technology	LED
Zgodność z normą UE RoHS	Tak
Dane techniczne oświetlenia	
Kod barwy	840 [CCT of 4000K]
Strumień Świetlny	1 600 lm
Oznaczenie koloru	Chłodny biały (CW)
Skorelowana Temperatura Barwowa (Nom)	4000 K
Skuteczność świetlna (znamionowa) (Nom)	106,00 lm/W
Jednorodność barw	<6
Wskaźnik oddawania barw (CRI)	83
LLMF At End Of Nominal Lifetime (Nom)	70 %
Eksploatacja i połączenie elektryczne	
Częstotliwość linii	20000-75000 Hz
Częstotliwość wejściowa	20000-75000 Hz

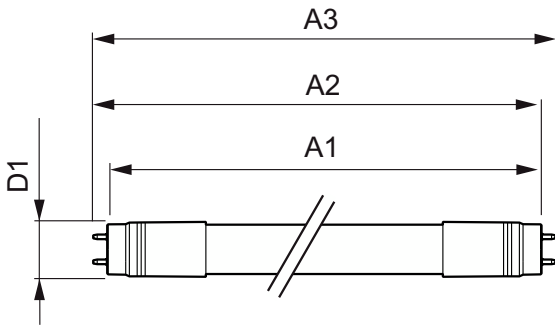
Zużycie energii	15 W
Prąd lampy (Max)	700 mA
Prąd lampy (Min)	200 mA
Czas uruchomienia (Nom)	0,5 s
Czas rozświetlania do osiągnięcia 60% maksymalnego strumienia światła	0,5 s
Współczynnik mocy (ułamek)	0,9
Napięcie (Nom)	30-80 V
Temperatura	
Zakres temperatur otoczenia	Od -20°C do 45°C
Maksymalna temperatura obudowy (Nom)	45 °C
Układy sterowania i ściemnianie	
Z możliwością przyciemniania	Nie
Certyfikaty i zastosowania	
Energooszczędny produkt	Tak
Odpowiednie do oświetlania akcentującego	Tak

# CorePro LEDtube InstantFit HF

Oznaczenia Certyfikatów	TUV Znak CE Zgodność z normą RoHS Certyfikat KEMA Keur
Zużycie energii elektrycznej w kWh/1000 h	19 kWh
<b>Dane techniczne produktu</b>	
Nazwa produktu na zamówieniu	CorePro LEDtube HF 1200mm 15W840 T8 G
Pełna nazwa produktu	CorePro LEDtube HF 1200mm 15W840 T8 G

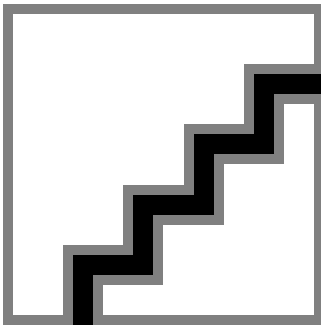
Full EOC	871869658127800
Kod zamówienia	58127800
Materiał Nr (12NC)	929001249902
Numerator - Quantity Per Pack	1
EAN/UPC - Produkt/opakowanie	8718696581278
Numerator - Packs per outer box	10
EAN/UPC - Opakowanie	8718696581285

## Rysunki techniczne

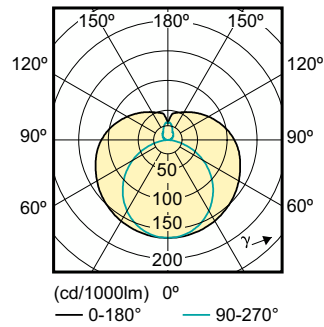


Product	D	A1	A2	A3
CorePro LEDtube HF 1200mm 15W840 T8 G	27,9 mm	1 199,4 mm	1 205,3 mm	1 213,6 mm

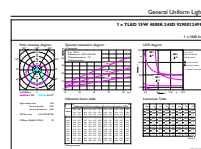
## Dane fotometryczne



Spectral Power Distribution Colour - CorePro LEDtube HF 1200mm 15W840  
T8 G



Light Distribution Diagram - CorePro LEDtube HF 1200mm 15W840 T8 G



General Uniform Lighting

General uniform lighting - CorePro LEDtube HF 1200mm 15W840 T8 G

## CorePro LEDtube InstantFit HF

