



Uma fonte de calor confortável para seus músculos.

Incandescente para aquecimento Infravermelho em Healthcare

As lâmpadas de infravermelho para aplicações nas áreas de saúde foram projetadas para tratar dores musculares profundas e lesões esportivas. Essas lâmpadas incandescentes refletoras são uma excelente solução para o tratamento com calor para aliviar a dor muscular. Também podem ser utilizadas para tratar dores reumáticas. Essa forma de terapia com calor também se mostrou eficaz no tratamento de vários tipos de ferimentos, como lesões esportivas e feridas não infeccionadas, em muitos casos, proporcionando um rápido e eficaz alívio da dor. Os benefícios dessa forma de terapia com calor são resultantes da melhora na circulação sanguínea na pele causada pela resposta vasodilatadora. Ela, por sua vez, aumenta a taxa de transporte de metabólitos e outros compostos bioquímicos essenciais. Ainda há os benefícios decorrentes da profunda penetração do calor, que tem um efeito de aquecimento suave e agradável.

Benefícios

- Excelente penetração na pele e nos músculos, proporcionando alívio da dor muscular.
- 90% de energia transmitida na forma de calor com infravermelho.
- Fonte de emissão de calor instantânea e com controle preciso.

Incandescente para aquecimento Infravermelho em Healthcare

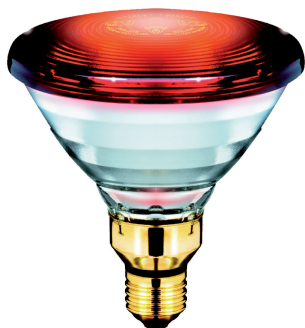
Características

- O formato do refletor permite que o calor concentrado seja aplicado onde ele é necessário.
- A PAR38 tem um refletor interno 100% aluminizado, ou seja, 100% do calor sai pela parte frontal.
- A PAR38 tem um filamento pequeno e arredondado, o que também contribui para o calor mais concentrado no fecho.
- Bom equilíbrio entre vida útil e saída de calor.
- Lâmpadas vermelhas para reduzir a emissão da luz e o desconforto visual.

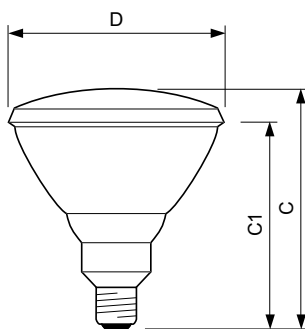
Aplicação

- Proporcionar alívio da dor muscular e de doenças como reumatismo, dores lombares, nevralgias e resfriados, etc.
- Promover a recuperação da lesão.
- Proporcionar conforto e tratamento estético.

Versions



Desenho dimensional



Product	D	C (max)	C1 (max)
PAR38 IR 150W E27 125-130V Red 1CT/12	121 mm	136 mm	124 mm

Incandescente para aquecimento Infravermelho em Healthcare

