

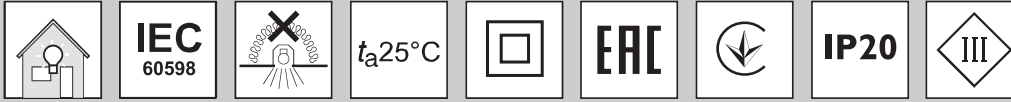
# SmartBright Slim Panel

RC091V

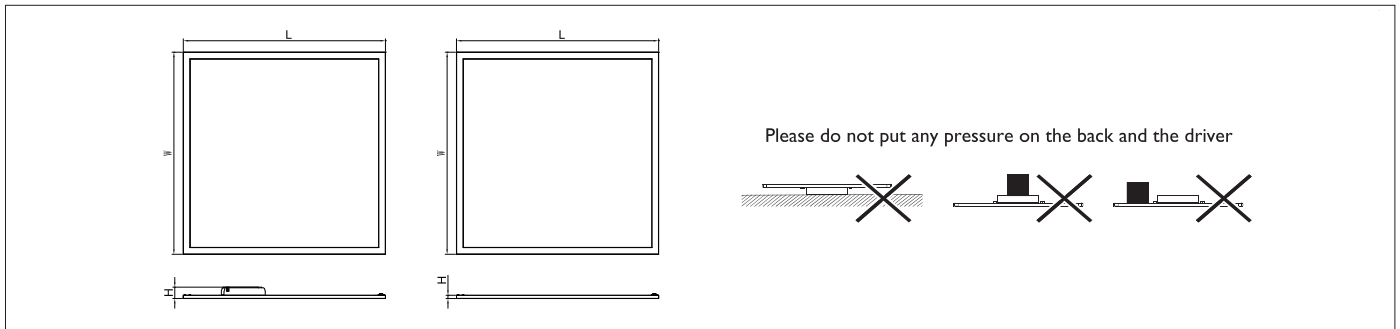
Mounting instruction

Инструкция по монтажу / Инструкция з монтажу / Орнату нұсқаулығы

V1.0

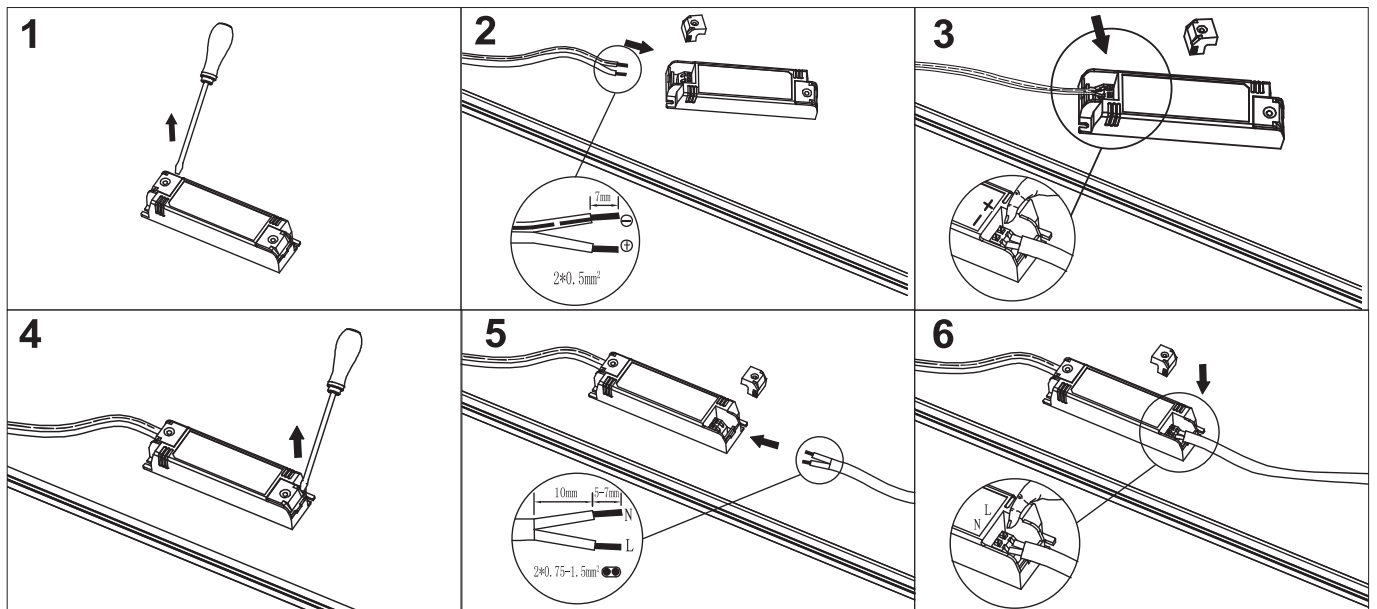


Түре/Тип/Тип/ Түрі/رقم النوع/ Типе/Loại/ἴν	Voltage/ Напряжение/ Напряга/Кернеу/ Tegangan/Diện áp/ἰααῖ	Frequency/Частота/ Частота/Жүзіндік/التردد/ Frekuensi/Tần số/ἰααῖ	Power(W)/ Мощность/ Потужність/ Қуат/الطاقة/Daya/ Công suất/ἰααῖ	Input constant current (mA)	Dimension /Размеры/Розміри /Өлшемдері /LxWxH (mm)	kg
RC091V LED26S/840 WO W60L60 RU	DC33-40V	/	/	700±5%	595x595x9	1.7
RC091V LED26S/865 WO W60L60 RU	DC33-40V	/	/	700±5%	595x595x9	1.7
RC091V LED34S/840 WO W60L60 RU	DC33-40V	/	/	850±5%	595x595x9	1.7
RC091V LED34S/865 WO W60L60 RU	DC33-40V	/	/	850±5%	595x595x9	1.7
RC091V LED26S/840 PSU W60L60 RU	220-240V	50/60Hz	28	/	595x595x30.5	1.8
RC091V LED26S/865 PSU W60L60 RU	220-240V	50/60Hz	28	/	595x595x30.5	1.8
RC091V LED34S/840 PSU W60L60 RU	220-240V	50/60Hz	34	/	595x595x30.5	1.8
RC091V LED34S/865 PSU W60L60 RU	220-240V	50/60Hz	34	/	595x595x30.5	1.8



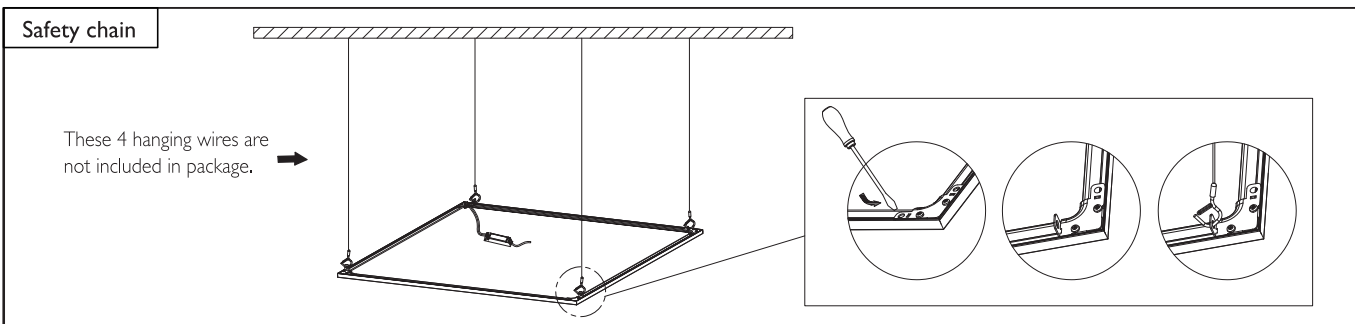
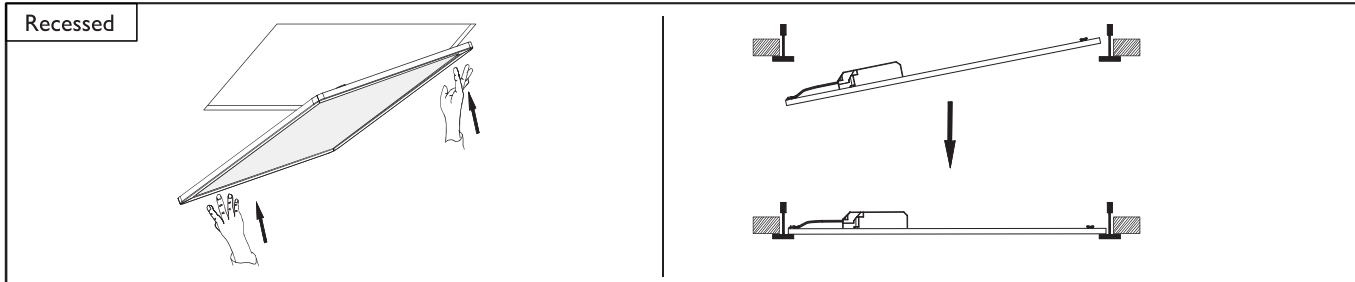
## Power connection

Luminaires without driver, please follow step 1 to 6. Luminaires with driver, please follow step 4 to 6.




Philips Lighting Luminaires (Shanghai) Co., Ltd.  
Address: 2F, Building 6, No. 1805, Huyi Highway, Malu Town, Jiading District, Shanghai, P.R. China  
Postal code: 201801

# PHILIPS



**EN**

1. For indoor use only.
2. Do not switch on before installation is complete.
3. The luminaire shall be installed by a qualified electrician and wired in accordance with the latest IEE electrical regulations or the national requirements.
4.  The luminaire shall not be covered with thermal insulation or similar material under any circumstance.
5. The light source of this luminaire is not replaceable; when the light source reaches its end of life the whole luminaire shall be replaced.
6. Luminaire must not be used or stored in corrosive environment where hazardous materials such as Sulphur, Chlorine, phthalates, etc, are present.
7. The luminaire is complied with IEC 60598

**RU**

1. Светильник предназначен для использования только в помещениях
2. Не включать, до завершения установки
3. Светильник должен устанавливаться квалифицированным специалистом и подключаться в соответствии с последними электротехническими стандартами IEE или национальными требованиями
4. Светильник не предназначен для покрытия термостойкими материалами или аналогичными материалами с подобными характеристиками.
5. Источник света не подлежит замене; по окончании его срока службы необходимо заменить светильник в сборе.
6. Нельзя использовать или хранить светильник в помещениях с химически агрессивной средой, в которой присутствуют такие опасные вещества, как сера, хлор, фталаты и др.
7. Светильник соответствует требованиям МЭК 60598.

**UA**

1. Світильник призначений для використання тільки в приміщенні.
2. Не вмикати, до завершення установки
3. Світильник повинен встановлювати кваліфікований фахівець і підключати відповідно до останніх електротехнічних стандартів IEE або національних вимог.
4. Джерело світла не підлягає заміні; по закінченні його терміну служби необхідно замінити світильник у зборі.
5. Заміну джерела світла цього освітлювального пристрою може здійснювати тільки виробник, представник його сервісної служби чи аналогічна компетентна особа
6. Забороняється використання або зберігання світильника в приміщеннях з хімічно агресивним середовищем, у якому присутні такі небезпечні речовини як сірка, хлор, фталати та ін.
7. Світильник відповідає MEK 60598.

**KZ**

1. Тек ғимарат ішінде пайдаланыңыз.
2. Орнату аяқталғанша қоспау
3. Шамды білікті электр маманы орнатып, ең соңғы IEE электр ережелеріне немесе мемлекеттік талаптарға сай бекітілуі қажет.
4. Шамды оқшаулауыш қабатпен немесе осыған ұқсас материалмен жаппау керек.
5. Жарық көзі ауыстыруға жатпайды; қызмет мерзімі аяқталған кезде оны жинақтағы шамшыраққа ауыстыру қажет..
6. Шамшырақты құрамында күкірт, хлор, фталаттар және басқалар тәрізді қауіпті заттар бар химиялық агрессивті орталы жайларда пайдалануға немесе сақтауға болмайды
7. Шырақ IEC 60598 стандартына сәйкес келеді.

**EN**

This marking indicates that this product should not be disposed with other household wastes throughout the EU. To prevent possible harm to the environment or human health from uncontrolled waste disposal, recycle it responsibly to promote the sustainable reuse of material resources. To return your used device, please use the return and collection systems or contact the retailer where the product was purchased. They can take this product for environmental safe recycling.

**RU**

Данная маркировка указывает на то, что в странах ЕС настоящее изделие нельзя утилизировать вместе с другими бытовыми отходами. Во избежание причинения вреда окружающей среде или здоровью людей данный прибор подлежит сдаче на переработку. Чтобы отправить светильник на переработку, используйте системы сбора перерабатываемых материалов или обратитесь вна предприятие розничной торговли, через которое был приобретен данный осветительный прибор. Розничный магазин может принять данный товар для последующей его отправки на безопасную для окружающей среды переработку.

**UA**

Дане маркування вказує на те, що в країнах ЄС даний продукт заборонено викидати разом з іншими побутовими відходами. Щоб уникнути заповідання шкоди довкіллю або здоров'ю людей, даний прилад підлягає здачі на переробку. Щоб відправити світильник на переробку, використовуйте системи збору для переробки матеріалів або зверніться до підприємства роздрібної торгівлі, через яке був придбаний даний освітлювальний прилад. Роздрібний магазин може прийняти даний товар для подальшої його відправки на безпечну для навколишнього середовища переробку.

**KZ**

Нақты таңбалау ЕО елдерінде бұл бұйымды қалған тұрмыстық қалдықтармен бірге жоюға болмайтындығын білдіреді. Қоршаған ортаға немесе адамдардың денсаулығына зиян келтірмеу үшін, нақты құралды қайта өңдеуге тапсыру қажет. Шамшырақты қайта өңдеуге жіберу үшін, қайта өңделетін материалдарды жинау жүйелерін пайдаланыңыз немесе осы жарықтандыру құралын сатып алған бөлшек сауда кәсіпорнына жүгініңіз. Бөлшек сауда дүкені қоршаған орта үшін қауіпсіз қайта өңдеуге жөнелту үшін бұл тауарды қабылдауы мүмкін.



**PHILIPS**