



Centura 2

TCS160 2xTL-D36W HFS L1

CENTURA 2, 2, MASTER TL-D, 36 W, HF Standard, Grille à lamelles plate

Centura2 TCS160 est un luminaire pour montage en saillie, doté d'un design contemporain, destiné à l'éclairage des bureaux, des écoles et des espaces de vente. La conjugaison d'un ballast électronique (HF) (en option) et d'une installation aisée représente une solution rentable qui permet des économies considérables d'énergie et de maintenance. La gamme Centura2 offre un choix de lampes TL-D, trois tailles de caissons et quatre types d'optiques.

Données du produit

| Informations générales | |
|-----------------------------------|-------------------------------|
| Code famille lampe | TL-D [MASTER TL-D] |
| Appareillage | HFS [HF Standard] |
| Code famille de produits | TCS160 [CENTURA 2] |
| Marquage CE | Oui |
| Marquage ENEC | Marquage ENEC |
| Essai au fil incandescent | Température 960 °C, durée 5 s |
| Données techniques de l'éclairage | |
| Nombre de sources lumineuses | 2 |
| Type d'optique | Grille à lamelles plate |
| Fonctionnement et électricité | |
| Tension d'entrée | 220 à 240 V |
| Consommation électrique | 36 W |

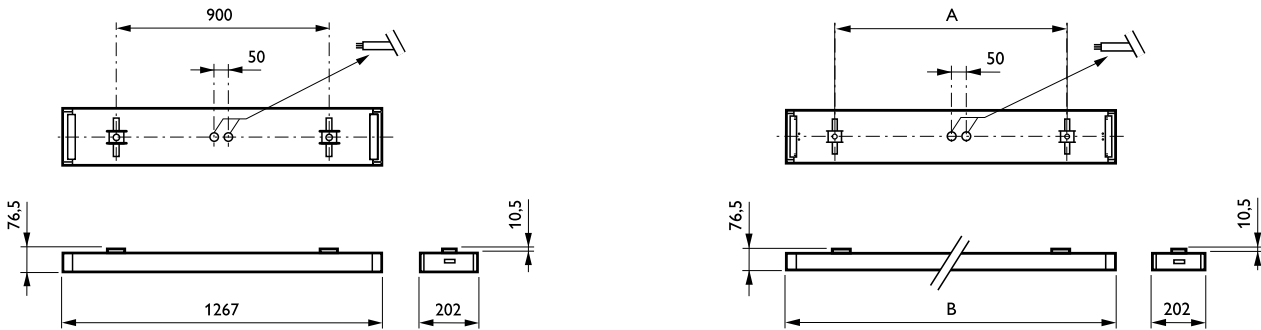
| Mécanique et boîtier | |
|--|------------------------------|
| Distance en longueur du point de fixation (nom.) | 900 mm |
| Longueur totale | 1 267 mm |
| Approbation et application | |
| Indice de protection | IP20 [Protection des doigts] |
| Protection contre les chocs mécaniques | IK03 [0.3 J] |
| Classe de protection CEI | Classe de sécurité I |
| Conditions d'application | |
| Convient pour la commutation aléatoire | Non applicable |
| Données du produit | |
| Nom du produit de la commande | TCS160 2xTL-D36W HFS L1 |
| Nom de produit complet | TCS160 2xTL-D36W HFS L1 |
| Code EOC | 871155913849700 |
| Code de commande | 13849700 |

Centura 2

| | |
|----------------------------|---------------|
| Code 12NC | 910402365412 |
| Quantité par pack | 1 |
| Code EAN – Produit/Boîte | 8711559138497 |
| Conditionnement par carton | 1 |

| | |
|-----------------------|---------------|
| Codes EAN/UPC – Boîte | 8711559138497 |
|-----------------------|---------------|

Schéma dimensionnel



| Product | A | B |
|-------------------------|--------|----------|
| TCS160 2xTL-D36W HFS L1 | 900 mm | 1 267 mm |

