



LuxSpace CN 嵌燈

DN498 1xDLED-4000 PSD-E C WH

電源供應器含 DALI 介面, 高光鏡面, 黑色與白色, 纜線含插頭

LuxSpace Gen3 是具有極高效率 (高達 100lm / W) 的新型 LED 嵌燈, 可大幅節能。採用全新的 LED 設計平台和光學技術, 視覺舒適。具有多種流明和尺寸之產品組合, 並有各種應用的 DALI 和 IP54 (僅正面) 版本設計

安全提示

- 1. 燈具應由合格的電工人員安裝並根據最新的 IEE 電氣法規或國家要求進行接線。
- 2. 室溫下室內使用
- 3. 清潔產品時, 請僅使用乾燥軟質棉布
- 4. 完成安裝前請勿打開電源
- 5. 如果電源線在保修期內損壞, 請由飛利浦指定代理商更換
- 6. 燈具在任何情況下都不得被建築物絕緣層覆蓋或鄰接或安裝在住宅內
- 7. 不要熱插拔! LED 散熱器模組在線路電源故障時不能斷開。這樣做可能會損壞產品
- 8. 燈具不得存放在硫磺, 氯氣, 鄰苯二甲酸鹽等有害物質存在的腐蝕環境中

产品数据

一般資訊	
光源可更換	無
裝置部件數量	單位
內附驅動器	是
保固期	3 年
灼熱絲測試	溫度 750°C、持續時間 5 秒

照明技術	
光通量	2,000 lm
相關色彩溫度 (規範)	4000 K
光效 (額定) (標準)	90.9 lm/W
演色性指數 (CRI)	>80

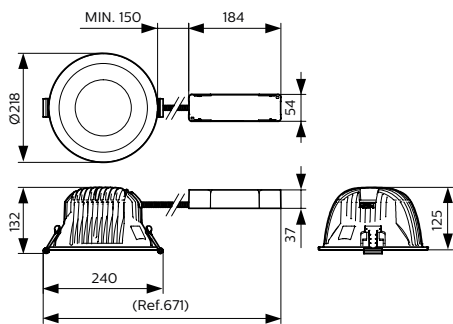
光源色彩	840 中性白光
光學類型	高光鏡面
燈具光束擴散	60°

運轉與電力	
輸入電壓	220-240 V
線路頻率	50 or 60 Hz
湧入電流	20 A
浪湧時間	0.15 ms
耗電量	22 W
功率因數 (比值)	0.9
纜線	纜線含插頭

LuxSpace CN 嵌燈

16 A 類型 B 的 MCB 上的產品數量	30
溫度	
環境溫度範圍	-20 至 +40 °C
控制與調光	
可調光	是
驅動器/電力單元/變壓器	電源供應器含 DALI 介面
控制介面	數位可定址照明介面 (DALI)
恆光輸出	無
機械與外罩	
外觀材質	鋁壓鑄
反光器材質	鋁
光學材料	聚碳酸酯
外罩色彩	黑色與白色
整體高度	124 mm
整體直徑	218 mm
認證與應用	
防水防塵規範 (IP)	IP20 [可防止手指侵入]
機械衝擊保護規範	IK02 [0.2 J 標準]
保護等級 IEC	安全等級 II
初始效能 (符合 IEC 標準)	
光通量容限	+/-7.5%

二维绘图



點火色度	(0.38, 0.38) SDCM <3
功耗容差	+/-10%
長期效能 (符合 IEC 標準)	
5000 h 下的驅動器故障率	1.00 %
中值使用壽命 L70B50	50,000 h
中值使用壽命 L80B50	40,000 h
中值使用壽命 L90B50	20,000 h
應用條件	
最高調光等級	數位
適合隨機切換	無
產品資料	
下訂產品名稱	DN498 1xDLED-4000 PSD-E C WH
完整產品名稱	DN498 1xDLED-4000 PSD-E C WH
完整產品代碼	911401701452
訂單代碼	911401701452
材質 Nr. (12NC)	911401701452
分子 - 每個包裝的數量	1
分子 - 每一外盒包裝	1

