



Ledinaire Scheinwerfer

BVP155 LED105/840 PSU 100W VWB CE

LED module 10000 lm - 840 Neutralweiß - elektronisches Betriebsgerät, schaltbar - Sehr breiter Abstrahlungswinkel (100°)

Die sehr kompakten Ledinaire Scheinwerfer zeichnen sich durch eine hohe Effizienz und einen geringen Investitionsaufwand aus. Zusätzlich zu der einfachen Handhabung bieten die Scheinwerfer eine wartungsfreie und zuverlässige Lösung.

Produkt Daten

Allgemeine Eigenschaften	
Lampenfamiliencode	LED100 [LED module 10000 lm]
Farbe der Lichtquelle	840 Neutralweiß
Lichtquelle austauschbar	Nein
Anzahl Vorschaltgeräte	-
Betriebsgerät	PSU [elektronisches Betriebsgerät, schaltbar]
Betriebsgerät inklusive	Ja
Typ optische Abdeckung/Linse	GC [Klarglas]
Ausstrahlungswinkel Leuchte	100°
Steuerungsschnittstelle	-
Elektrischer Anschluss	Freie Anschlussleitungen
Kabel	Anschlußkabel ohne Stecker 1 m (CIK)
IEC-Schutzart	Schutzklasse I
Entflammbarkeitszeichen	-
CE-Zeichen	ja
ENEC-Zeichen	Nein
Garantiedauer	3 Jahre

Optiktyp im Außenbereich	Sehr breiter Abstrahlungswinkel (100°)
Konstanter Lichtstrom	Nein
Anzahl Leuchten pro Sicherung mit 16 A	22
Typ B	
EU RoHS-konform	Ja
LED-Modultyp	LED

Lichttechnische Daten	
Nach oben gerichtete Lichtstromrate	0
Standardaufneigung Aufsatzmontage	0°
Standardaufneigung Ansatzmontage	0°

Elektrische Kenndaten	
Eingangsspannung	220 bis 240 V
Eingangsfrequenz	50 oder 60 Hz
Leistungsaufnahme Konstantlichtstrom bei Installation	- W
Durchschnittlicher CLO-Stromverbrauch	- W

Ledinaire Scheinwerfer

Leistungsaufnahme Konstantlichtstrom am Ende der Lebensdauer	- W
Einschaltstrom	2,48 A
Einschaltzeit	0,019 ms
Leistungsfaktor (min.)	0.9

Dimmen

Dimmbar	Nein
---------	------

Mechanische Kenndaten

Gehäusematerial	Aluminiumdruckguss
Reflektor-Material	Polycarbonat
Optisches Material	Polycarbonat
Material optische Abdeckung/Linse	Glas
Befestigungsmaterial	Stahl
Montagevorrichtung	MBA [Verstellbarer Bügel]
Form optische Abdeckung/Linse	flach
Ausführung optische Abdeckung	Klar
Gesamte Länge	244 mm
Gesamte Breite	58 mm
Gesamte Höhe	311 mm
Effektive Projektionsfläche	0,07 m ²
Farbe	Aluminium und Grau
Abmessungen (Höhe x Breite x Tiefe)	311 x 58 x 244 mm (12.2 x 2.3 x 9.6 in)

Zulassungen und Anwendungseigenschaften

Schutzart (IP)	IP65 [Schutz gegen Eindringen von Staub, strahlwassergeschützt]
Schlagfestigkeit (IK)	IK08 [5 J vandal-geprüft]
Überspannungsschutz (allgemein/differenziell)	Leuchtenüberspannungsschutz bis 4 kV im Gegentaktmodus und bis 4 kV im Gleichtaktmodus

Initialkennwerte (IEC konform)

Lichtstrom-Neuwert (Systemlichtstrom)	10500 lm
---------------------------------------	----------

Lichtstromtoleranz	+/-10%
Initiale Leuchtenlichtausbeute	105 lm/W
Initiale ähnlichste Farbtemperatur	4000 K
Init. Farbwiedergabeindex	80
Anfängliche Farbsättigung	<7 SDCM
Systemleistung	100 W
Toleranz Leistungsaufnahme	+/-10%
Init. Farbwiedergabeindextoleranz	+/-2

Lebensdauer kennwerte (IEC konform)

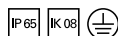
Ausfallrate des Betriebsgeräts bei mittlerer Nutzlebensdauer von 50.000 Std.	10 %
Lichtstromstabilität während der Nutzlebensdauer von 50.000 Stunden, bei 25 °C	L70

Anwendungsparameter

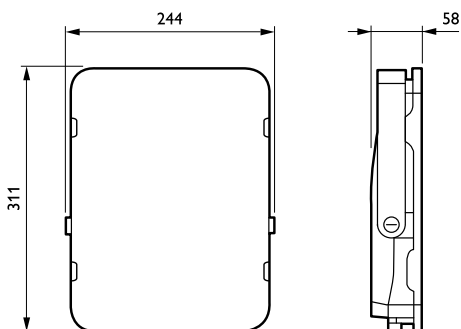
Umgebungstemperaturbereich	-25 bis +40 °C
Maximaler Dimmlevel	Nicht zutreffend

Produktdaten

Gesamt-Produktcode	871016333125699
Bestell-Produktname	BVP155 LED105/840 PSU 100W VWB CE
EAN/UPC - Produkt	8710163331256
Bestellcode	33125699
Anzahl pro Verpackung	1
SAP-Zähler - Pakete pro Außenkarton	4
SAP-Material	911401733272
Nettogewicht (Einzelteil)	2,788 kg



Abmessungsskizzen



BVP155 LED105/840 PSU 100W VWB CE

Ledinaire Scheinwerfer

