



# Ledinaire strålkastare

## BVP155 LED100/840 PSU 100W AWB CE

LED module 10000 lm - 840 neutralvit - Strömförsörjningsenhet  
- asymmetrisk

Denna populära serie med installationsfärdiga armaturer erbjuder hög Philips-kvalitet till ett mycket konkurrenskraftigt pris. Ledinaire-armaturer är driftsäkra, energieffektiva och prisvärda. De passar perfekt till en mängd olika användningsområden utomhus, såsom byggnadsfasader, butiker, affischtavlor, gångtunnlar och trädgårdar.

### Produktdata

Allmän information			
Lampfamiljskod	LED100 [ LED module 10000 lm]	Konstant ljusflöde	Nej
Ljuskällans färg	840 neutralvit	Antal produkter med automatsäkring (16 A, typ B)	22
Utbytbar ljuskälla	Nej	EU RoHS-kompatibel	Ja
Antal driftdonsenheter	-	LED-motortyp	LED
Driftdon/strömenhet/transformator	PSU [ Strömförsörjningsenhet]	<b>Ljusteknik</b>	
Driftdon ingår	Ja	Uppåtriktat ljusflödesförhållande	0
Optikavskärmning/optiktyp	GC [ klart glas]	Standardvinkel för stolptoppsmontage	0°
Armaturens ljusfördelning	30° x 80°	Standardvinkel för sidoingång	0°
Styrgränssnitt	-	<b>Drift och elektricitet</b>	
Anslutning	Kabelhävvar/kablar	Inspänning	220 till 240 V
Kabel	Kabel 0,15 m (C1K)	Ingångsfrekvens	50 eller 60 Hz
Skyddsklass IEC	Säkerhetsklass I	Inledande CLO-energiförbrukning	- W
Säkerhetsmärkning, antändlighet	-	Genomsnittlig CLO-energiförbrukning	- W
CE-märkning	CE märkning	Slutlig CLO-energiförbrukning	- W
ENEC-märkning	-	Ingående ström	2,48 A
Garantitid	3 år		
Optiktyp utomhus	asymmetrisk		

## Ledinaire strålkastare

Strömrusningstid	0,019 ms
Effektfaktor (min)	0.9

### Styrenheter och dimring

Dimbara	Nej
---------	-----

### Mekanik och armaturhus

Armaturhusets material	Pressgjuten aluminium
Material i reflektor	Polykarbonat
Material i optiken	Polykarbonat
Optisk kupa/linsmaterial	Glas
Fixeringsmaterial	Stål
Monteringsenhet	MBA [ Montagefäste justerbart]
Optisk glaskupa/optikens form	Plan
Ytbehandling på optikavskärmning/lins	Klar
Total längd	244 mm
Total bredd	58 mm
Total höjd	311 mm
Effektiv projicerad yta	0,07 m <sup>2</sup>
Färg	Aluminium och grå
Mått (höjd x bredd x djup)	311 x 58 x 244 mm (12.2 x 2.3 x 9.6 in)

### Användning och godkännande

Kod för kapslingsklass	IP65 [ Dammtät, strålskyddad]
Skyddskod för mekanisk påverkan	IK08 [ 5 J vandalskyddad]
Överspänningsskydd (vanligt/differentiellt)	Armatur med överspänningsskydd upp till 4 kV differentiell impedans och 4 kV vanlig impedans

### Ursprunglig prestanda (IEC-kompatibel)

Initialt ljusflöde	10000 lm
Tolerans för ljusflöde	+/-10%

Initialt LED-ljusutbyte	100 lm/W
Init. Corr. färgtemperatur	4000 K
Initialt färgåtergivningsindex	80
Initial kromaticitet	<7 SDCM
Initial ineffekt	100 W
Tolerans för energiförbrukning	+/-10%
Tolerans vid initialt färgåtergivningsindex	+/-2

### Prestanda över tid (IEC-kompatibel)

Felfrekvens av styrsystem vid medellivslängd 50000h	10 %
Bibehållet ljusflöde vid medellivslängd* 50000h	L70

### Användningsförhållanden

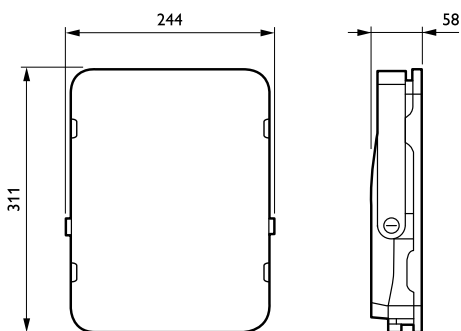
Omgivningstemperatur	-25 till +40 °C
Max. dimringsnivå	Ej relevant

### Produktdata

Fullständig produktkod	871016333128799
Beställningsproduktnamn	BVP155 LED100/840 PSU 100W AWB CE
EAN/UPC – Produkt	8710163331287
Beställningsnummer	33128799
Lokal kod	7765170
SAP-Räknare – Antal per förpackning	1
Räknare – antal förpackningar per kartong	4
Materialnummer (12NC)	911401733302
Nettovikt (stycke)	3,180 kg



## Måttskiss



BVP155 LED100/840 PSU 100W AWB CE

## Ledinaire strålkastare

