



Ledinaire strålkastare

BVP155 LED200/840 PSU 200W AWB CE

LED module 20000 lm - 840 neutralvit -
Strömförsörjningsenhet - asymmetrisk

Denna populära serie med installationsfärdiga armaturer erbjuder hög Philips-kvalitet till ett mycket konkurrenskraftigt pris. Ledinaire-armaturer är driftsäkra, energieffektiva och prisvärda. De passar perfekt till en mängd olika användningsområden utomhus, såsom byggnadsfasader, butiker, affischtavlor, gångtunnlar och trädgårdar.

Produktdata

| Allmän information | |
|-----------------------------------|-------------------------------|
| Lampfamiljskod | LED200 [LED module 20000 lm] |
| Ljuskällans färg | 840 neutralvit |
| Utbytbar ljuskälla | Nej |
| Antal driftdonsenheter | - |
| Driftdon/strömenhet/transformator | PSU [Strömförsörjningsenhet] |
| Driftdon ingår | Ja |
| Optikavskärmning/optiktyp | GC [klart glas] |
| Armaturens ljusfördelning | 30° x 80° |
| Styrgränssnitt | - |
| Anslutning | Kabelhävor/kablar |
| Kabel | Kabel 0,15 m (C1K) |
| Skyddsklass IEC | Säkerhetsklass I |
| Säkerhetsmärkning, antändlighet | - |
| CE-märkning | CE märkning |
| ENEC-märkning | - |
| Garantitid | 3 år |
| Optiktyp utomhus | asymmetrisk |

| Konstant ljusflöde | Nej |
|--|----------------|
| Antal produkter med automatsäkring (16 A, typ B) | 11 |
| EU RoHS-kompatibel | Ja |
| LED-motortyp | LED |
| Ljusteknik | |
| Uppåtriktat ljusflödesförhållande | 0 |
| Standardvinkel för stoltoppsmontage | 0° |
| Standardvinkel för sidoingång | 0° |
| Drift och elektricitet | |
| Inspänning | 220 till 240 V |
| Ingångsfrekvens | 50 eller 60 Hz |
| Inledande CLO-energiförbrukning | - W |
| Genomsnittlig CLO-energiförbrukning | - W |
| Slutlig CLO-energiförbrukning | - W |
| Ingående ström | 3,28 A |

Ledinaire strålkastare

| | |
|--------------------|-----------|
| Strömrusningstid | 0,0263 ms |
| Effektfaktor (min) | 0.9 |

Styrenheter och dimring

| | |
|---------|-----|
| Dimbara | Nej |
|---------|-----|

Mekanik och armaturhus

| | |
|---------------------------------------|--|
| Armaturhusets material | Pressgjuten aluminium |
| Material i reflektor | Polykarbonat |
| Material i optiken | Polykarbonat |
| Optisk kupa/linsmaterial | Glas |
| Fixeringsmaterial | Stål |
| Monteringsenhet | MBA [Montagefäste justerbart] |
| Optisk glaskupa/optikens form | Plan |
| Ytbehandling på optikavskärmning/lins | Klar |
| Total längd | 347 mm |
| Total bredd | 60 mm |
| Total höjd | 423 mm |
| Effektiv projicerad yta | 0,14 m ² |
| Färg | Aluminium och grå |
| Mått (höjd x bredd x djup) | 423 x 60 x 347 mm (16.7 x 2.4 x 13.7 in) |

Användning och godkännande

| | |
|---|--|
| Kod för kapslingsklass | IP65 [Dammtät, strålskyddad] |
| Skyddskod för mekanisk påverkan | IK08 [5 J vandalskyddad] |
| Överspänningsskydd (vanligt/differentiellt) | Armatur med överspänningsskydd upp till 4 kV differentiell impedans och 4 kV vanlig impedans |

Ursprunglig prestanda (IEC-kompatibel)

| | |
|------------------------|----------|
| Initialt ljusflöde | 20000 lm |
| Tolerans för ljusflöde | +/-10% |

| | |
|---|----------|
| Initialt LED-ljusutbyte | 100 lm/W |
| Init. Corr. färgtemperatur | 4000 K |
| Initialt färgåtergivningsindex | 80 |
| Initial kromaticitet | <7 SDCM |
| Initial ineffekt | 200 W |
| Tolerans för energiförbrukning | +/-10% |
| Tolerans vid initialt färgåtergivningsindex | +/-2 |

Prestanda över tid (IEC-kompatibel)

| | |
|---|------|
| Felfrekvens av styrsystem vid medellivslängd 50000h | 10 % |
| Bibehållet ljusflöde vid medellivslängd* 50000h | L70 |

Användningsförhållanden

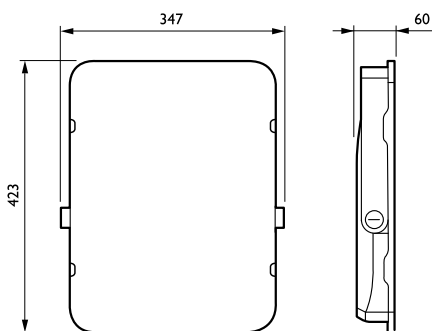
| | |
|----------------------|-----------------|
| Omgivningstemperatur | -25 till +40 °C |
| Max. dimringsnivå | Ej relevant |

Produktdata

| | |
|---|-----------------------------------|
| Fullständig produktkod | 871016333130099 |
| Beställningsproduktnamn | BVP155 LED200/840 PSU 200W AWB CE |
| EAN/UPC – Produkt | 8710163331300 |
| Beställningsnummer | 33130099 |
| Lokal kod | 7765190 |
| SAP-Räknare – Antal per förpackning | 1 |
| Räknare – antal förpackningar per kartong | 2 |
| Materialnummer (12NC) | 911401733322 |
| Nettovikt (stycke) | 6,080 kg |



Måttskiss



BVP155 LED200/840 PSU 200W AWB CE

Ledinaire strålkastare

