



# Ledinaire strålkastare

## BVP154 LED10/830 PSU 10W VWB MDU CE

LED Module 1000 lm - 830 varmvit - Strömförsörjningsenhet -  
Mycket bredstrålande ljusfördelning, 100° -  
Rörelsedetektorenhet

Denna populära serie med installationsfärdiga armaturer erbjuder hög Philips-kvalitet till ett mycket konkurrenskraftigt pris. Ledinaire-armaturer är driftsäkra, energieffektiva och prisvärda. De passar perfekt till en mängd olika användningsområden utomhus, såsom byggnadsfasader, butiker, affischtavlor, gångtunnlar och trädgårdar.

### Produktdata

Allmän information			
Lampfamiljskod	LED10 [ LED Module 1000 lm]	Garantitid	3 år
Ljuskällans färg	830 varmvit	Optiktyp utomhus	Mycket bredstrålande ljusfördelning, 100°
Utbytbar ljuskälla	Nej	Konstant ljusflöde	Nej
Antal driftdonsenheter	-	Antal produkter med automatsäkring (16 A, typ B)	220
Driftdon/strömenhet/transformator	PSU [ Strömförsörjningsenhet]	EU RoHS-kompatibel	Ja
Driftdon ingår	Ja	LED-motortyp	LED
Optikavskärmning/optiktyp	GC [ klart glas]		
Armaturens ljusfördelning	100°	Ljusteknik	
Inbyggd styrning	MDU [ Rörelsedetektorenhet]	Uppåtriktat ljusfödeshöjningsförhållande	0
Styrgränssnitt	-	Standardvinkel för stolptoppsmontage	0°
Anslutning	Kabelhävör/kablar	Standardvinkel för sidoingång	0°
Kabel	Kabel 0,15 m (C1K)		
Skyddsklass IEC	Säkerhetsklass I	Drift och elektricitet	
Säkerhetsmärkning, antändlighet	-	Inspänning	220 till 240 V
CE-märkning	CE märkning	Ingångsfrekvens	50 eller 60 Hz
ENEC-märkning	-	Inledande CLO-energiförbrukning	- W

## Ledinaire strålkastare

Genomsnittlig CLO-energiförbrukning	- W
Slutlig CLO-energiförbrukning	- W
Ingående ström	0,54 A
Strömrusningstid	0,0054 ms
Effektfaktor (min)	0.7

### Styrenheter och dimring

Dimbara	Nej
---------	-----

### Mekanik och armaturhus

Armaturhusets material	Pressgjuten aluminium
Material i reflektor	Polykarbonat
Material i optiken	Polykarbonat
Optisk kupa/linsmaterial	Glas
Fixeringsmaterial	Stål
Monteringsenhet	MBA [ Montagefäste justerbart]
Optisk glaskupa/optikens form	Plan
Ytbehandling på optikavskärmning/lins	Klar
Total längd	150 mm
Total bredd	35 mm
Total höjd	160 mm
Effektiv projicerad yta	0,018 m <sup>2</sup>
Färg	Aluminium och grå
Mått (höjd x bredd x djup)	160 x 35 x 150 mm (6.3 x 1.4 x 5.9 in)

### Användning och godkännande

Kod för kapslingsklass	IP65 [ Dammtät, strålskyddad]
Skyddskod för mekanisk påverkan	IK07 [ 2 J förstärkt]
Överspänningsskydd (vanligt/differentiellt)	Överspänningsskydds nivå upp till 2 kV

### Ursprunglig prestanda (IEC-kompatibel)

Initialt ljusflöde	1000 lm
Tolerans för ljusflöde	+/-10%

Initialt LED-ljusutbyte	100 lm/W
Init. Corr. färgtemperatur	3000 K
Initialt färgåtergivningsindex	80
Initial kromaticitet	<7 SDCM
Initial ineffekt	10 W
Tolerans för energiförbrukning	+/-10%
Tolerans vid initialt färgåtergivningsindex	+/-2

### Prestanda över tid (IEC-kompatibel)

Felfrekvens av styrsystem vid medellivslängd 50000h	10 %
Bibehållet ljusflöde vid medellivslängd* 50000h	L70

### Användningsförhållanden

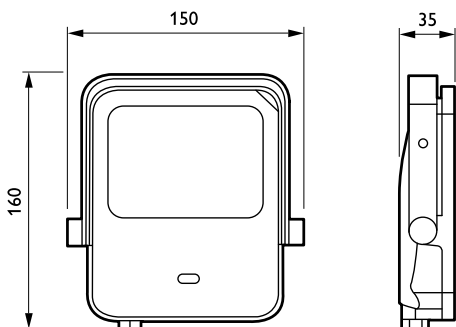
Omgivningstemperatur	-25 till +40 °C
Max. dimringsnivå	Ej relevant

### Produktdata

Fullständig produktkod	871016333131799
Beställningsproduktnamn	BVP154 LED10/830 PSU 10W VWB MDU CE
EAN/UPC – Produkt	8710163331317
Beställningsnummer	33131799
Lokal kod	7765194
SAP-Räknare – Antal per förpackning	1
Räknare - antal förpackningar per kartong	18
Materialnummer (12NC)	911401733332
Nettovikt (stycke)	0,650 kg



## Måttskiss



BVP154 LED10/830 PSU 10W VWB MDU CE

## Ledinaire strålkastare

