



Ledinaire strålkastare

BVP154 LED52/840 PSU 50W VWB MDU CE

LED module 5000 lm - 840 neutralvit - Strömförsörjningsenhet
- Mycket bredstrålande ljusfördelning, 100° -
Rörelsedetektorenhet

Denna populära serie med installationsfärdiga armaturer erbjuder hög Philips-kvalitet till ett mycket konkurrenskraftigt pris. Ledinaire-armaturer är driftsäkra, energieffektiva och prisvärda. De passar perfekt till en mängd olika användningsområden utomhus, såsom byggnadsfasader, butiker, affischtavlor, gångtunnlar och trädgårdar.

Produktdata

Allmän information		Garantitid	
Lampfamiljskod	LED50 [LED module 5000 lm]		3 år
Ljuskällans färg	840 neutralvit	Optiktyp utomhus	Mycket bredstrålande ljusfördelning, 100°
Utbytbar ljuskälla	Nej	Konstant ljusflöde	Nej
Antal driftdonsenheter	-	Antal produkter med automatsäkring (16 A, typ B)	47
Driftdon/strömenhet/transformator	PSU [Strömförsörjningsenhet]	EU RoHS-kompatibel	Ja
Driftdon ingår	Ja	LED-motortyp	LED
Optikavskärmning/optiktyp	GC [klart glas]		
Armaturens ljusfördelning	100°	Ljusteknik	
Inbyggd styrning	MDU [Rörelsedetektorenhet]	Uppåtriktat ljusfödeshöjningsförhållande	0
Styrgränssnitt	-	Standardvinkel för stolptoppsmontage	0°
Anslutning	Kabelhävör/kablar	Standardvinkel för sidoingång	0°
Kabel	Kabel 0,15 m (CIK)		
Skyddsklass IEC	Säkerhetsklass I	Drift och elektricitet	
Säkerhetsmärkning, antändlighet	-	Inspänning	220 till 240 V
CE-märkning	CE märkning	Ingångsfrekvens	50 eller 60 Hz
ENEC-märkning	-	Inledande CLO-energiförbrukning	- W

Ledinaire strålkastare

Genomsnittlig CLO-energiförbrukning	- W
Slutlig CLO-energiförbrukning	- W
Ingående ström	0,9 A
Strömrusningstid	0,01088 ms
Effektfaktor (min)	0,9

Styrenheter och dimring

Dimbara	Nej
---------	-----

Mekanik och armaturhus

Armaturhusets material	Pressgjuten aluminium
Material i reflektor	Polykarbonat
Material i optiken	Polykarbonat
Optisk kupa/linsmaterial	Glas
Fixeringsmaterial	Stål
Monteringsenhet	MBA [Montagefäste justerbart]
Optisk glaskupa/optikens form	Plan
Ytbehandling på optikavskärmning/lins	Klar
Total längd	236 mm
Total bredd	38 mm
Total höjd	249 mm
Effektiv projicerad yta	0,048 m ²
Färg	Aluminium och grå
Mått (höjd x bredd x djup)	249 x 38 x 236 mm (9.8 x 1.5 x 9.3 in)

Användning och godkännande

Kod för kapslingsklass	IP65 [Dammtät, strålskyddad]
Skyddskod för mekanisk påverkan	IK07 [2 J förstärkt]
Överspänningsskydd (vanligt/differentiellt)	Överspänningsskyddsnivå upp till 2 kV

Ursprunglig prestanda (IEC-kompatibel)

Initialt ljusflöde	5250 lm
Tolerans för ljusflöde	+/-10%

Initialt LED-ljusutbyte	105 lm/W
Init. Corr. färgtemperatur	4000 K
Initialt färgåtergivningsindex	80
Initial kromaticitet	<7 SDCM
Initial ineffekt	50 W
Tolerans för energiförbrukning	+/-10%
Tolerans vid initialt färgåtergivningsindex	+/-2

Prestanda över tid (IEC-kompatibel)

Felfrekvens av styrsystem vid medellivslängd 50000h	10 %
Bibehållet ljusflöde vid medellivslängd* 50000h	L70

Användningsförhållanden

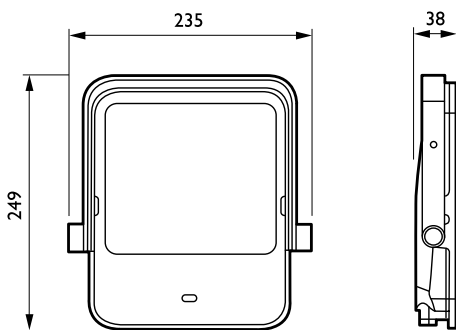
Omgivningstemperatur	-25 till +40 °C
Max. dimringsnivå	Ej relevant

Produktdata

Fullständig produktkod	871016333136299
Beställningsproduktnamn	BVP154 LED52/840 PSU 50W VWB MDU CE
EAN/UPC – Produkt	8710163331362
Beställningsnummer	33136299
Lokal kod	7765220
SAP-Räknare – Antal per förpackning	1
Räknare - antal förpackningar per kartong	6
Materialnummer (12NC)	911401733382
Nettovikt (stycke)	1,500 kg



Måttskiss



BVP154 LED52/840 PSU 50W VWB MDU CE

Ledinaire strålkastare

