



Panel Ledinaire WL060V montovaný na stenu

WL060V LED17S/830 PSU II WH

Panel Ledinaire WL060V montovaný na stenu, 18.5 W, D345 mm, 1700 lm, 3000 K, IP44

Rad Ledinaire obsahuje výber dostupných populárnych svietidiel LED, z ktorých každé ponúka vysokú úroveň kvality Philips za výhodnú cenu. Spoľahlivé, energeticky účinné a cenovo dostupné – presne to, čo potrebujete.

Údaje o produkte

Všeobecné informácie	
Vymeniteľný svetelný zdroj	Nie
Počet jednotiek predradníka	1 jednotka
Vrátane napájača	Áno
Poznámky	* – Podľa usmernenia združenia Lighting Europe „Hodnotenie výkonu LED svietidiel – január 2018“: zo štatistického hľadiska neexistuje žiadny významný rozdiel v zachovaní svetelného toku medzi svietidlami B50 a napríklad B10. Preto hodnota strednej doby životnosti (B50) predstavuje aj hodnotu pre B10.
Technológia osvetlenia	LED
Hodnotový rebríček	Hodnota
Značka CE	Áno
Záručná lehota	3 roky
Značka horľavosti	-
Značka ENEC	-
Požiarne odolnosť	Teplota 650 °C, trvanie 30 s
V súlade s požiadavkami EU RoHS	Áno
Svetelné technické	
Svetelný tok	1700 lm
Náhradná teplota chromatickosti (men.)	3000 K
Merný výkon (menovitý) (nom.)	90 lm/W
Index podania farieb (CRI)	>80
Možnosť vyžarovania svetelného zdroja	120 stupeň (stupne)
Farba svetelného zdroja	830 teplá biela
Typ optiky	Uhol vyžarovania 120°

Panel Ledinaire WL060V montovaný na stenu

Rozptyl svetelného lúča svietidla	120°
-----------------------------------	------

Prevádzkové a elektrické

Vstupné napätie	220–240 V
Sieťová frekvencia	50 to 60 Hz
Nárazový prúd	3,28 A
Čas zapínania	0,044 ms
Spotreba	18,5 W
Účinnosť (zlomok)	0.9
Zapojenie	Zástrčný konektor, 3 pólový
Kábel	-
Počet produktov na MCB 16 A typ B	50

Teplota

Široký rozsah okolitých teplôt	-20 až +40 °C
--------------------------------	---------------

Ovládanie a stmievanie

Stmievateľné	Nie
Napájač/napájací zdroj/transfómátor	Napájací zdroj (zapnuté/vypnuté)
Konštantný svetelný výkon	Nie

Mechanické časti a teleso

Materiál telesa	Polypropylén
Materiál reflektora	Polykarbonát
Optický materiál	Polymetylmakrylát
Materiál optického krytu	Polymetylmakrylát
Materiál upevnenia	-
Farba telesa	Biela
Povrchová úprava optického krytu	Opálové
Celková dĺžka	345 mm
Celková šírka	345 mm
Celková výška	97 mm
Celkový priemer	345 mm
Rozmery (výška x šírka x hĺbka)	97 x 345 x 345 mm

Schválenie a použitie

Krytie IP	IP44 [Ochrana pred dotykom káblom a odolnosť proti ostriekaniu]
-----------	---

Kód krytia IP (mechanický náraz)	IK03 [0,3 J]
Hodnotenie trvalej udržateľnosti	-
Trieda ochrany IEC	Bezpečnostná trieda II

Počiatkový výkon (súlád s požiadavkami IEC)

Tolerancia svetelného toku	+/-10%
Počiatková chromatickosť	(0.43, 0.40) SDCM ≤5
Tolerancia spotreby	+/-10%

Výkon v priebehu času (súlád s požiadavkami IEC)

Poruchovosť napájača pri 5 000 h	0,005 %
Poruchovosť ovládacieho predradníka pri strednej užitočnej životnosti 50 000 h	2,24 %
Udržiavaný svetelný tok pri strednej užitočnej životnosti* 50 000 h	L70

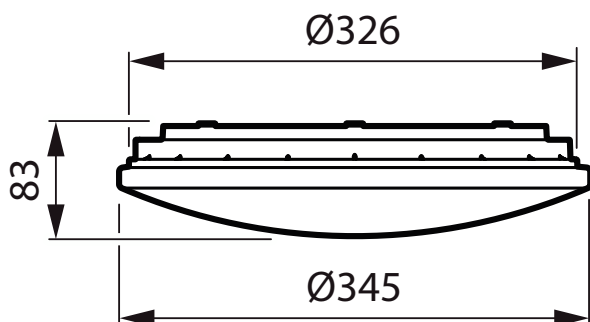
Podmienky použitia

Teplota okolia pri výkone Tq	25 °C
Maximálna úroveň stmievania	Nevzťahuje sa na zariadenie
Vhodné pre náhodné prepínanie	Nevzťahuje sa na zariadenie

Údaje o produkte

Objednávkový názov produktu	WL060V LED17S/830 PSU II WH
Úplný názov produktu	WL060V LED17S/830 PSU II WH
Úplný kód produktu	871016333911599
Objednávkový kód	33911599
Č. materiálu (12NC)	911401802280
Čitateľ – množstvo kusov v balení	1
EAN/UPC – produkt/puzdro	8710163339115
Čitateľ – počet balení v krabici	5
EAN/UPC – balenie	8710163339177

Rozmerový obrázok



Panel Ledinaire WLO60V montovaný na stenu

