



Proyector Ledinaire mini

BVP105 LED45/840 PSU VWB100

LED Module, system flux 4500 lm - 840 blanco neutro - Fuente de alimentación - Ángulo de haz muy ancho 100° - 207 mm

La gama Ledinaire contiene una selección de luminarias LED de serie que cuentan con los elevados niveles de calidad de Philips a un precio competitivo. Fiable, económico y asequible: justo lo que necesitas.

Datos del producto

Información general	
Número de fuentes de luz	No [-]
Código familia de lámparas	LED45S [LED Module, system flux 4500 lm]
Temperatura de color	840 blanco neutro
Fuente de luz sustituible	No
Número de unidades de equipo	1
Driver/unidad de potencia/transformador	PSU [Fuente de alimentación]
Driver incluido	Si
Tipo lente/cubierta óptica	FG-FR (FG)
Apertura de haz de luz de la luminaria	100°
Interfaz de control	No
Connection	Conectores fluctuantes/cables
Cable	Cord 0.5 m with cable connector 3-pole
Clase de protección IEC	Seguridad clase I
Marca de inflamabilidad	NO [No]
Marca CE	Marcado CE
Certificado ENEC	No

Período de garantía	3 años
Optic type outdoor	Ángulo de haz muy ancho 100°
Remarks	*-Per Lighting Europe guidance paper "Evaluating performance of LED based luminaires - January 2018": statistically there is no relevant difference in lumen maintenance between B50 and for example B10. Therefore the median useful life (B50) value also represents the B10 value.
Flujo luminoso constante	No
Número de productos en MCB	30
Certificado RoHS	ROHS
Tipo de LED engine	LED

Datos técnicos de la luz

Ratio de flujo luminoso ascendente	0
Post-top en ángulo de inclinación estándar	-

Proyector Ledinaire mini

Entrada lateral en ángulo de inclinación estándar	-
---	---

Operativos y eléctricos

Tensión de entrada	220-240 V
Frecuencia de entrada	50 a 60 Hz
Corriente de arranque	0,64 A
Tiempo de irrupción	1 ms
Factor de potencia (mín.)	0.9

Controles y regulación

Regulable	No
-----------	----

Mecánicos y de carcasa

Material de la carcasa	Policarbonato
Material del reflector	-
Material óptico	G
Material cubierta óptica/lente	Vidrio
Material de fijación	Stainless steel
Dispositivo de montaje	MBA [Anclaje montaje ajustable]
Forma cubierta óptica/lente	FT
Acabado cubierta óptica/lente	Mate
Longitud total	207 mm
Anchura total	55 mm
Altura total	185 mm
Área de proyección efectiva	0,039 m ²
Ancho	207 mm
Color	GR-BK
Dimensiones (altura x anchura x profundidad)	185 x 55 x 207 mm (7.3 x 2.2 x 8.1 in)

Aprobación y aplicación

Código de protección de entrada	IP65 [Protección frente a la penetración de polvo, protección frente a chorros de agua a presión]
Índice de protección frente a choque mecánico	IK07 [IK07]

Protección contra sobretensiones (común/ diferencial)	2/2 kV
---	--------

Rendimiento inicial (conforme con IEC)

Flujo lumínico inicial	4500 lm
Tolerancia de flujo lumínico	+/-10%
Eficacia de la luminaria LED inicial	90 lm/W
Índice inic. de temperatura de color	4000 K
Inic. Índice de reproducción del color	>80
Cromacidad inicial	-
Potencia de entrada inicial	50 W
Tolerancia de consumo de energía	+/-10%

Rendimiento en el tiempo (conforme con IEC)

Control gear failure rate at median useful life	7,5 %
35000 h	
Lumen maintenance at median useful life*	L70
50000 h	

Condiciones de aplicación

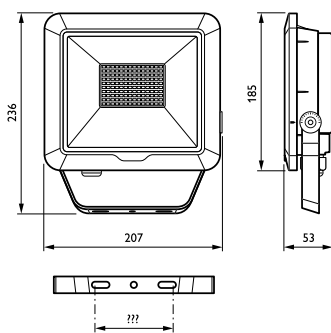
Rango de temperatura ambiente	-25 °C a +40 °C
Performance ambient temperature Tq	25 °C
Nivel máximo de regulación	-

Datos de producto

Código de producto completo	871869938413599
Nombre de producto del pedido	BVP105 LED45/840 PSU VWB100
EAN/UPC - Producto	8718699384135
Código de pedido	38413599
Cantidad por paquete	1
Numerador - Paquetes por caja exterior	12
N.º de material (12NC)	912401483118
Peso neto (pieza)	1,230 kg



Plano de dimensiones



Ledinaire floodlight BVP105/106

Proyector Ledinaire mini

