



Proyector Ledinaire mini

BVP105 LED9/840 PSU VWB100 MDU

LED Module, system flux 900 lm - 840 blanco neutro - Fuente de alimentación - Ángulo de haz muy ancho 100° - Unidad de detección de movimiento

La gama Ledinaire contiene una selección de luminarias LED de serie que cuentan con los elevados niveles de calidad de Philips a un precio competitivo. Fiable, económico y asequible: justo lo que necesitas.

Datos del producto

Información general			
Número de fuentes de luz	No [-]	Marca de inflamabilidad	NO [No]
Código familia de lámparas	LED9S [LED Module, system flux 900 lm]	Marca CE	Marcado CE
Temperatura de color	840 blanco neutro	Certificado ENEC	No
Fuente de luz sustituible	No	Periodo de garantía	3 años
Número de unidades de equipo	1	Optic type outdoor	Ángulo de haz muy ancho 100°
Driver/unidad de potencia/transformador	PSU [Fuente de alimentación]	Remarks	*-Per Lighting Europe guidance paper "Evaluating performance of LED based luminaires - January 2018": statistically there is no relevant difference in lumen maintenance between B50 and for example B10. Therefore the median useful life (B50) value also represents the B10 value.
Driver incluido	Si	Flujo luminoso constante	No
Tipo lente/cubierta óptica	FG-FR (FG)	Número de productos en MCB	50
Apertura de haz de luz de la luminaria	100°	Certificado RoHS	ROHS
Control integrado	MDU [Unidad de detección de movimiento]		
Interfaz de control	No		
Connection	Conectores fluctuantes/cables		
Cable	Cord 0.5 m with cable connector 3-pole		
Clase de protección IEC	Seguridad clase I		

Proyector Ledinaire mini

Tipo de LED engine	LED
--------------------	-----

Datos técnicos de la luz

Ratio de flujo luminoso ascendente	0
Post-top en ángulo de inclinación estándar	-
Entrada lateral en ángulo de inclinación estándar	-

Operativos y eléctricos

Tensión de entrada	220-240 V
Frecuencia de entrada	50 a 60 Hz
Corriente de arranque	0,13 A
Tiempo de irrupción	1 ms
Factor de potencia (mín.)	0.9

Controles y regulación

Regulable	No
-----------	----

Mecánicos y de carcasa

Material de la carcasa	Policarbonato
Material del reflector	-
Material óptico	G
Material cubierta óptica/lente	Vidrio
Material de fijación	Stainless steel
Dispositivo de montaje	MBA [Anclaje montaje ajustable]
Forma cubierta óptica/lente	FT
Acabado cubierta óptica/lente	Mate
Longitud total	136 mm
Anchura total	41 mm
Altura total	166 mm
Área de proyección efectiva	0,018 m ²
Color	GR-BK
Dimensiones (altura x anchura x profundidad)	166 x 41 x 136 mm (6.5 x 1.6 x 5.4 in)

Aprobación y aplicación

Código de protección de entrada	IP65 [Protección frente a la penetración de polvo, protección frente a chorros de agua a presión]
---------------------------------	--

Índice de protección frente a choque mecánico	IK07 [IK07]
---	--------------

Protección contra sobretensiones (común/diferencial)	2/2 kV
--	--------

Rendimiento inicial (conforme con IEC)

Flujo lumínico inicial	900 lm
Tolerancia de flujo lumínico	+/-10%
Eficacia de la luminaria LED inicial	90 lm/W
Índice inic. de temperatura de color	4000 K
Inic. Índice de reproducción del color	>80
Cromacidad inicial	-
Potencia de entrada inicial	10 W
Tolerancia de consumo de energía	+/-10%

Rendimiento en el tiempo (conforme con IEC)

Control gear failure rate at median useful life 35000 h	7,5 %
Lumen maintenance at median useful life* 50000 h	L70

Condiciones de aplicación

Rango de temperatura ambiente	-25 °C a +40 °C
Performance ambient temperature Tq	25 °C
Nivel máximo de regulación	-

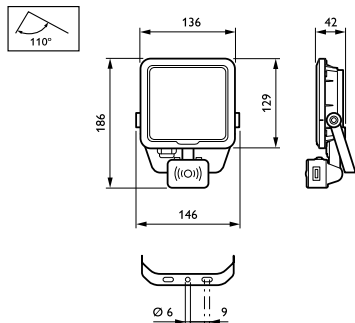
Datos de producto

Código de producto completo	871869938486999
Nombre de producto del pedido	BVP105 LED9/840 PSU VWB100 MDU
EAN/UPC - Producto	8718699384869
Código de pedido	38486999
Cantidad por paquete	1
Numerador - Paquetes por caja exterior	18
N.º de material (12NC)	912401483141
Peso neto (pieza)	0,575 kg



Proyector Ledinaire mini

Plano de dimensiones



Ledinaire floodlight BVP105/106

