

# PHILIPS

# Lighting



## 用于 TL5 灯的高频调节器 II

### HF-R 254 TL5 EII 220-240V 50/60Hz

扁平、超薄、重量轻的高频电子镇流器，1-10V 的模拟协议，适用于 PL-L 荧光灯。

#### 产品数据

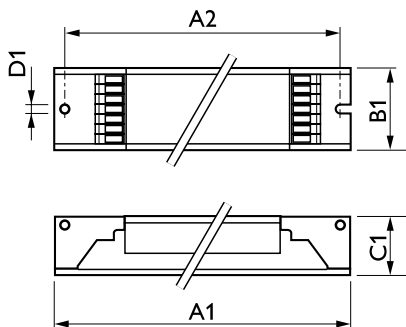
操作和电气	
输入电压	220 至 240 V
线频率	50 to 60 Hz
输入频率	50 至 60 Hz
对地漏电流 (最大)	0.5 mA
侵入电流宽度	0.40 ms
侵入电流峰值 (最大)	45 A
MCB 上的产品数量 (16A 类型 B) (标称) 12	
布线	
连接器类型输入端子	WAGO 251 通用连接器 [适用于自动连线 (ALF 和 ADS) 和手动连线]
连接器类型输出端子	WAGO 251 通用连接器 [适用于自动连线 (ALF 和 ADS) 和手动连线]
温度	
环境温度范围	10 °C 至 50 °C
控制和调光	
控制接口	1-10V
机械和外壳	
外壳	L 360x30x21

审批和申请	
IP 等级	IP20 [手指保护]
能效指数	A1 BAT
安全标准	IEC 61347-2-3
环保标准	ISO 14001
批准标志	CE 标记 ENEC 证书 VDE-EMV 证书

产品数据	
订单产品名称	HF-R 254 TL5 EII 220-240V 50/60Hz
完整的产品名称	HF-R 254 TL5 EII 220-240V 50/60Hz
完整产品代码	871150091008030
订购代码	913700608966
材料编号 (12NC)	913700608966
计算器 - 每包数量	1
EAN/UPC - 产品/箱	8711500910080
计算器 - 每个外包装箱中的包数	12
EAN/UPC - 案例	8711500910103

## 用于 TL5 灯的高频调节器 II

### 二维绘图



Product	D1	C1	A1	A2	B1
HF-R 254 TL5 EII 220-240V 50/60Hz	4.2 mm	22 mm	360 mm	350 mm	30 mm

