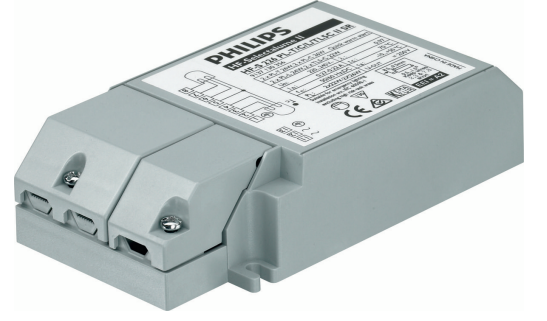


# PHILIPS

## Lighting



# HF-Selectalume II for PL-T/C Strain Relief

## HF-S 1/218 PL-T/C II SR 220-240V 50/60Hz

HF-Selectalume II bağımsız modeli, enerji tasarrufu, sistem esnekliği ve rakipsiz performans için yüksek oranda farklı teknolojisiyle en uygun maliyetli, güvenilir, ince ve hesaplı floresan çözümdür. Maliyet tasarrufu sağlayan HF-Selectalume II PLTC SR tüm ilgili uluslararası güvenlik ve performans standartlarını karşılayan sağlam bir tasarıma sahiptir. HF-S II gerilim azaltma işlevi özellikle PL-T/C ampuller için en uygun hale getirilmiştir. HF-Selectalume II, spot, yukarıdan aydınlatma ve gömme aydınlatma armatürleri gibi ofis, mağaza, sanayi, otel, restoran uygulamalarında ve diğer uygulamalarda geniş ölçüde kullanılan iç mekan aydınlatma armatürleriyle birlikte kullanım içindir.

### Ürün veri

Çalıştırma ve Elektrik	
Giriş Voltajı	220-240 V
Hat Frekansı	50 to 60 Hz
Giriş Frekansı	50 ila 60 Hz
Toprak Kaçak Akımı (Maks)	0,5 mA
Ani Akım Genişliği	0,25 ms
Ani Akım Tepe Değeri (Maks)	18 A
MCB'deki Ürün Sayısı (16A Tip B) (Nom)	28

Kablolama	
Konnektör Türü Giriş Terminalleri	WAGO 250 konnektör [Manüel kablolama için uygundur]
Konnektör Türü Çıkış Terminalleri	WAGO 250 konnektör [Manüel kablolama için uygundur]

Sıcaklık	
Ortam sıcaklığı aralığı	-25 °C ila 50 °C
Muhafaza Ömrü (Nom)	75 °C
Muhafaza Maksimum (Maks.)	75 °C

Mekanik ve Muhafaza	
Muhafaza	L 125.5x67.8x32.0

Onay ve Uygulama	
Girişime Karşı Koruma Sınıfı	IP20 [Parmak korumalı]
Enerji Verimliliği İndeksi	A2 BAT
Onay İşaretleri	CE işareti ENEC sertifikası VDE sertifikası VDE-EMC işareti

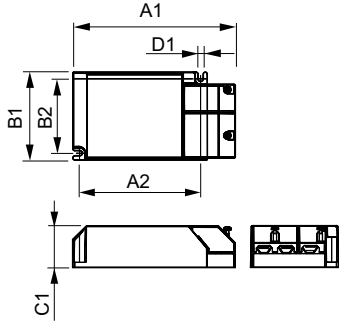
Ürün Verileri	
Sipariş ürün adı	HF-S 1/218 PL-T/C II SR 220-240V 50/60Hz

## HF-Selectalume II for PL-T/C Strain Relief

Tam ürün adı	HF-S 1/218 PL-T/C II SR 220-240V 50/60Hz
Tam ürün kodu	871829116963500
Sipariş kodu	16963500
Malzeme No. (12NC)	913713035866
Numeratör - Paket Başına Miktar	1
EAN/UPC - Ürün/Kutu	8718291169635

Numeratör - Büyük kutu başına paket sayısı	12
EAN/UPC - Kutu	8718291169642

### Boyutlu çizim



Product	D1	C1	A1	A2	B1	B2
HF-S 1/218 PL-T/C II SR 220-240V 50/60Hz	4,0 mm	32,0 mm	125,5 mm	93,5 mm	67,8 mm	57,5 mm

