



Master LED lámpák

MASTER LEDBulb D 10-60W E27 827 A60

A MASTER LEDbulb lámpák szabályozható fényerővel rendelkeznek, lehetővé téve a kellemes, alkalomhoz illő hangulatú környezet kialakítását, és így módon ideálisak általános világítási célokra a vendéglátóiparban, pl. szállodákban, éttermekben. Egyedi kialakításuknak köszönhetően minden irányba meleg fényt sugároznak, így a hagyományos izzólámpák valós alternatívái. Különösen alkalmasak közlekedő területek, például előterek, folyosók és lépcsőházak megvilágítására, ahol folyamatos fényre van szükség. A MASTER LEDbulb az E27 foglalattal rendelkező lámpatestekkel kompatibilis, és a hagyományos izzók kiváltására szolgál. Használata jelentős energiamegtakarítást és alacsony üzemeltetési költségeket biztosít, kifogástalan fényminőség mellett. A legmodernebb fényerő-szabályozókkal használva további energiamegtakarítás érhető el, fokozva az energiahatékonyságot, a kívánt hangulatú környezet megteremtése mellett.

Figyelmeztetések és biztonság

- -20°C és 45°C környezeti hőmérséklet között
- használható
- Használata beltéri környezetben ajánlott
- olyan lámpatestekhez, ahol legalább 10 mm
- szabad tér van a fényforrás és a ház között.
- Kijáratmutató és vészvilágító lámpatestekben nem ajánlott a használata

Termék adatok

Általános információ	
Fejelés - foglalat	E27 [E27]
Névleges élettartam	25 000 h
Kapcsolási ciklus	50 000
Lighting Technology	LED
Megfelel az EU RoHS irányelvnek	Igen

Technikai adatok	
Színkód	827 [CCT of 2700K]
Fényáram	806 lm
Színmegjelölés	Meleg fehér (WW)
Korrelált színhőmérséklet (névl.)	2700 K
Fényhasznosítás (névleges) (névleges)	67,17 lm/W
Színkonzisztencia	<6

Master LED lámpák

Színvisszaadási index (CRI)	80
Fényerő-megmaradás (LLMF) a névleges élettartam végén (névleges)	70 %

Működtetés és elektronika

Hálózati frekvencia	50 to 60 Hz
Bemeneti frekvencia	50–60 Hz
Teljesítményfelvétel	10 W
Fényforrás árama (névleges)	70 mA
Teljesítmény-egyenérték	60 W
Indulási idő (névleges)	0,5 s
Felfutási idő 60%-os fényáramig	0.5 s
Teljesítménytényező (tört)	0.7
Feszültség (névleges)	220–240 V

Vezérlők és fényerő-szabályozás

Szabályozható	Igen
---------------	------

Mechanika és tokozás

Fényforrásbúra formája	A60 [A 60 mm]
------------------------	---------------

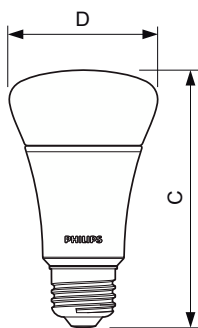
Tanúsítvány és alkalmazási területek

Megfelel kiemelő világításhoz	Nem
Energiafogyasztás kWh/1000 óra	10 kWh

Termékadatok

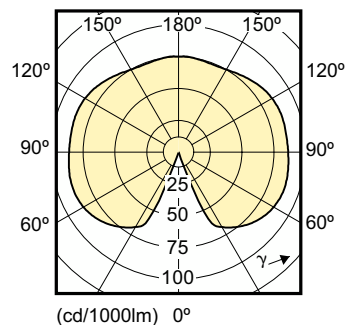
A termék megrendelési neve	MAS LEDBulb D 10-60W E27 827 A60
Teljes terméknév	MASTER LEDBulb D 10-60W E27 827 A60
Full EOC	871829176568400
Rendelési kód	76568400
Cikkszám (12NC)	929000248232
Számláló – mennyiség csomagonként	1
EAN/UPC – termék/csomagolás	8718291765684
Számláló – csomag külső dobozonként	6
EAN/UPC – gyűjtőcsomagolás	8718291765691

Méretezett rajza



Product	D	C
MAS LEDBulb D 10-60W E27 827 A60	61,5 mm	109,6 mm

Fotometriai adatok



Light Distribution Diagram - MAS LEDBulb D 10-60W E27 827 A60



Spectral Power Distribution Colour - MAS LEDBulb D 10-60W E27 827 A60

Master LED lámpák

