



# MASTER LEDtube EM/ Mains

## MASTER LEDtube 1200mm HO 16W840 T8 RS

A Philips MASTER LEDtube a LED-es fényforrást hagyományos, fénycső formájú kivitelben biztosítja. Egyedi formaterve tökéletesen egységes megjelenést biztosít, így nem különböztethető meg a hagyományos fénycsöves megoldásoktól. Azoknak, akik az ár-érték arányt tartják fontosnak, korlátozott költségvetéssel rendelkeznek, és a fényforrás cserével jobb fényerőt és élettartamot szeretnének kapni.

### Figyelmeztetések és biztonság

• -

### Termék adatok

Általános információ	
Fejelés - foglalat	G13 [Medium Bi-Pin Fluorescent]
Névleges élettartam	50 000 h
Kapcsolási ciklus	200 000
Lighting Technology	LED
Megfelel az EU RoHS irányelvnek	Igen

### Technikai adatok

Színkód	840 [CCT of 4000K]
Fényáram	2 100 lm
Színmegjelölés	Hideg fehér (CW)
Korrelált színhőmérséklet (névl.)	4000 K
Színkonzisztencia	<6
Színvisszaadási index (CRI)	80
Fényerő-megmaradás (LLMF) a névleges élettartam végén (névleges)	70 %

Működtetés és elektronika	
Hálózati frekvencia	50 to 60 Hz
Bemeneti frekvencia	50–60 Hz
Teljesítményfelvétel	16 W
Fényforrás árama (max)	77 mA
Fényforrás árama (minimum)	68 mA
Indulási idő (névleges)	0,5 s
Felfutási idő 60%-os fényáramig	0,5 s
Teljesítménytényező (tört)	0,9
Feszültség (névleges)	220–240 V

### Hőmérséklet

Környezeti hőmérséklet-tartomány	–20 és 35 °C között
A foglalat hőmérséklete, maximum (névleges)	55 °C

# MASTER LEDtube EM/Mains

## Vezérlők és fényerő-szabályozás

Szabályozható	Nem
---------------	-----

## Tanúsítvány és alkalmazási területek

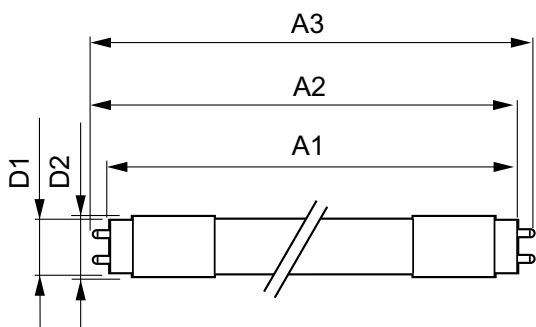
Energiatakarékos termék	Igen
Megfelel kiemelő világításhoz	Nem
Jóváhagyási jelzések	TUV CE jelölés Megfelel az RoHS irányelvnek KEMA Keur tanúsítvány
Energiafogyasztás kWh/1000 óra	16 kWh

## Termékadatok

A termék megrendelési neve	MAS LEDtube 1200mm HO 16W840 T8 RS
----------------------------	------------------------------------

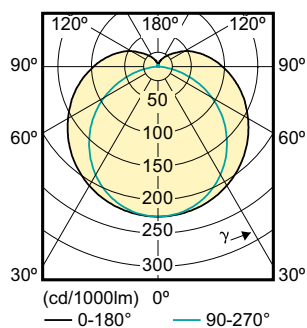
Teljes terméknev	MASTER LEDtube 1200mm HO 16W840 T8 RS
Full EOC	871869642200700
Rendelési kód	42200700
Cikkszám (12NC)	929001126202
Számláló – mennyiség csomagonként	1
EAN/UPC – termék/csomagolás	8718696422007
Számláló – csomag külső dobozonként	10
EAN/UPC – gyűjtőcsomagolás	8718696422014

## Méretezett rajza



Product	D1	D2	A1	A2	A3
MAS LEDtube 1200mm HO 16W840 T8 RS	25,7 mm	28 mm	1 198,2 mm	1 205,3 mm	1 212,4 mm

## Fotometriai adatok



Light Distribution Diagram - MAS LEDtube 1200mm HO 16W840 T8 RS



Spectral Power Distribution Colour - MAS LEDtube 1200mm HO 16W840 T8 RS

## MASTER LEDtube EM/Mains

