



MASTER LEDspot LV

MASTER LED 8-50W+ 827 MR16 24D Dim

Menghasilkan pancaran aksent yang kuat, MASTER LEDspot LV merupakan solusi retrofit yang ideal untuk lampu sorot. MASTER LEDspot LV dirancang untuk menggantikan lampu sorot halogen atau pijar. Lampu ini mewujudkan warna-warna alami, memberikan suasana tenang dan nyaman untuk hunian, hospitality dan menekankan keindahan barang dagangan di ritel. Housing baru yang lebih kecil memberikan kesesuaian yang sempurna dengan mayoritas lampu di pasar dengan wadah MR16 GU 5.3. Lampu ini tidak hanya menggunakan solusi Philips yang dipatenkan untuk menjamin kompatibilitas seluas mungkin dengan transformer halogen elektronik 12 V standar, yang juga menghasilkan intensitas pancaran tinggi yang setara dengan lampu sorot halogen MR16. Fungsi peredupan memungkinkan untuk menciptakan suasana yang diinginkan dan bekerja dengan berbagai pilihan peredup. SDCM yang tinggi memastikan konsistensi warna yang lebih ketat, yang dipertahankan selama masa pakai produk. MASTER LEDspot LV menghasilkan penghematan energi yang sangat besar dan meminimalisir biaya perawatan tanpa mengurangi kualitas dan masa pakai lampu, memungkinkan pemilik perumahan dan bisnis untuk mendapatkan balik modal atas investasi mereka dalam waktu singkat.

Product data

Informasi Umum		Intensitas Cahaya (Nom)	
Tutup-Dasar	GU5.3 [GU5.3]		3.100 cd
Nominal masa pakai	40.000 jam	Penandaan Warna	Warm White (WW)
Siklus Sakelar	50.000	Suhu Warna Terkorelasi (Nom)	2700 K
Teknologi Pencahayaan	LED	Daya Penerangan (terukur) (Nom)	78 lm/W
Sesuai EU RoHS	Ya	Konsistensi Warna	<6
		Indeks renderasi warna (CRI)	80
		LLMF di Akhir Masa Pakai Nominal (Nom)	70 %
		Fluks Cahaya dalam Kerucut 90° (Terukur)	621 lm
Teknis Lampu		Pengoperasian dan Kelistrikan	
Kode Warna	827 [CCT of 2700K]	Frekuensi Garis	50 to 60 Hz
Sudut Cahaya (Nom)	24 °		
Flux Cahaya	635 lm		

MASTER LEDspot LV

Frekuensi Input	50 hingga 60 Hz
Konsumsi Daya	8 W
Arus Lampu (Nom)	900 mA
Watt yang Setara	50 W
Waktu Mulai (Nom)	0,5 s
Waktu pemanasan hingga 60% cahaya	cahaya penuh seketika s
Faktor Daya (Fraksi)	0.7
Tegangan (Nom)	12 V

Suhu

T-Case Maksimum (Nom)	105 °C
-----------------------	--------

Kontrol dan Peredupan

Dapat diredupkan	Ya
------------------	----

Mekanis dan Housing

Bentuk Bohlam	MR16 [2 inci/50mm]
---------------	--------------------

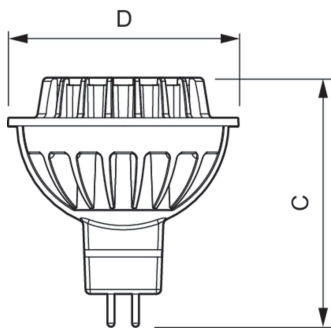
Penyetujuan dan Aplikasi

Sesuai Untuk Lampu Aksesoris	Ya
Penggunaan Energi kWh/1000 h	9 kWh

Data Produk

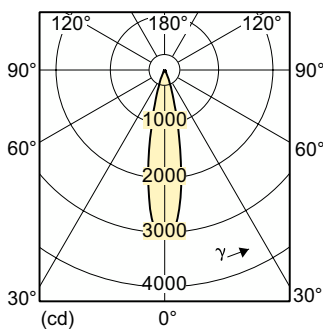
Nama produk pesanan	MASTER LED 8-50W+ 827 MR16 24D Dim
Nama lengkap produk	MASTER LED 8-50W+ 827 MR16 24D Dim
Kode produk lengkap	871869649003700
Kode urutan	929001149808
No. Material (12NC)	929001149808
Numerator - Jumlah Per Pak	1
EAN/UPC - Produk/Kantung	8718696490037
Numerator - Pak per kotak bagian luar	10
EAN/UPC - Kantung	8718696490044

Dimensional drawing



Product	D	C
MASTER LED 8-50W+ 827 MR16 24D Dim	51 mm	55 mm

Photometric data



Light Distribution Diagram - MASTER LED 8-50W+ 827 MR16 24D Dim



Spectral Power Distribution Colour - MASTER LED 8-50W+ 827 MR16 24D Dim

MASTER LEDspot LV

