



MASTER LEDspot LV AR111

MAS LEDspotLV D 11-50W 930 AR111 24D

Излучающие теплый белый свет, похожий на свет галогенных ламп и ламп накаливания, лампы MASTER LEDspot LV AR111 являются идеальным решением для модернизации акцентного и общего освещения в индустрии гостиничного бизнеса и на предприятиях розничной торговли. Эти лампы прекрасно приспособлены для использования в общественных местах, где освещение работает постоянно, например, для создания акцентного освещения в магазинах, ресторанах, гостиницах, а также в галереях, на выставках и в музеях. Многофункциональный дизайн MASTER LEDspot LV AR111 позволяет выбрать подходящий световой пучок с четкими границами для локализации освещения. Спектр этих ламп не содержит УФ- и ИК-излучений, что делает их подходящими для освещения чувствительных к нагреванию объектов (продукты, органические материалы, картины и т. п.). Запатентованный интеллектуальный драйвер совместим со всеми наиболее распространенными типами электромагнитных и электронных ПРА для низковольтных галогенных ламп. Лампы MASTER LEDspot LV AR111 обеспечивают существенную экономию энергии и минимизацию эксплуатационных затрат без снижения уровня яркости.

Данные о продукции

Общая информация	
Цоколь	G53 [G53]
Номинальный срок службы	40 000 часов
Цикл переключения	50 000
Осветительная технология	LED
Соответствие стандарту EU RoHS	Да
Технические характеристики освещения	
Код цвета	930 [CCT of 3000K]
Угол пучка света (ном.)	24 °

Светоотдача	640 лм
Сила света (ном.)	3 000 cd
Обозначение цвета	Белый (WH)
Коррелированная цветовая температура (ном.)	3000 K
Эффективность (номинальная) (ном.)	58,18 лм/В
Постоянство цвета	<6
Коэффициент цветопередачи (CRI)	90
Стабильность светового потока в конце номинального срока службы (ном.)	70 %

MASTER LEDspot LV AR111

Светоотдача в 90° конусе (номинальная)	580 лм
--	--------

Эксплуатационные и электрические характеристики

Частота сети	- Hz
Входная частота	- Hz
Энергопотребление	11 В
Ток лампы (ном.)	1 300 mA
Эквивалент мощности	50 В
Время включения (ном.)	0,5 s
Время прогрева до 60 % света	мгновенное включение s
Коэффициент мощности (доля)	0.7
Напряжение (ном.)	12 Вt

Температура

Температура корпуса максимальная (ном.)	70 °C
---	-------

Системы управления и регулировка яркости света

Возможность диммирования	Да
--------------------------	----

Механические компоненты и корпус

Форма колбы	AR111
-------------	-------

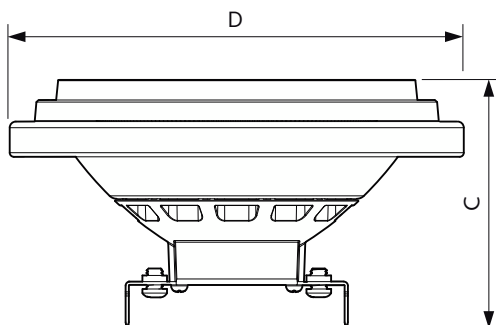
Соответствие требованиям и область применения

Подходит для акцентного освещения	Да
Энергопотребление кВт-час/1000 ч	13 kWh

Данные об изделии

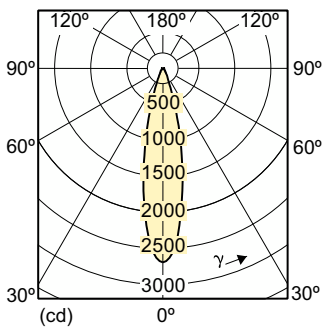
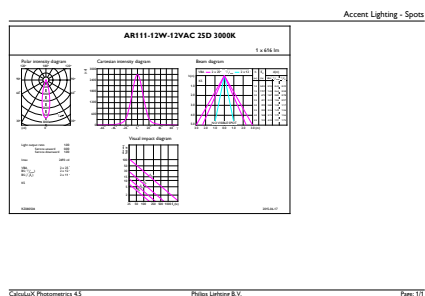
Название продукта для заказа	MAS LEDspotLV D 11-50W 930 AR111 24D
Полное название продукта	MAS LEDspotLV D 11-50W 930 AR111 24D
Полный код продукта	871869651510500
Код заказа	929001169908
Материал № (12NC)	929001169908
Нумератор — количество на упаковку	1
EAN/UPC — продукт/короб	8718696515105
Нумератор — упаковок на внешний короб	6
EAN/UPC — короб	8718696515112

Чертеж размеров



Product	D	C
MAS LEDspotLV D 11-50W 930 AR111 24D	111 мм	62 мм

Фотометрические данные



Accent Lighting Spots - MAS LEDspotLV D 11-50W 930 AR111 24D

Light Distribution Diagram - MAS LEDspotLV D 11-50W 930 AR111 24D

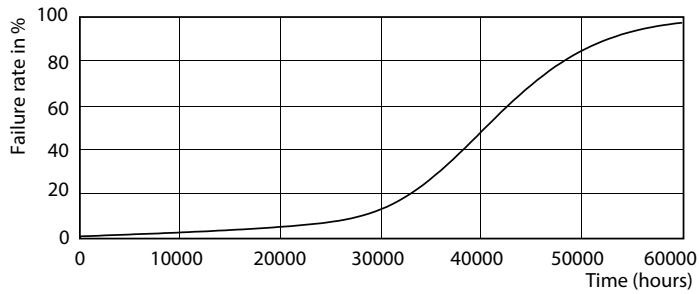
MASTER LEDspot LV AR111

Фотометрические данные

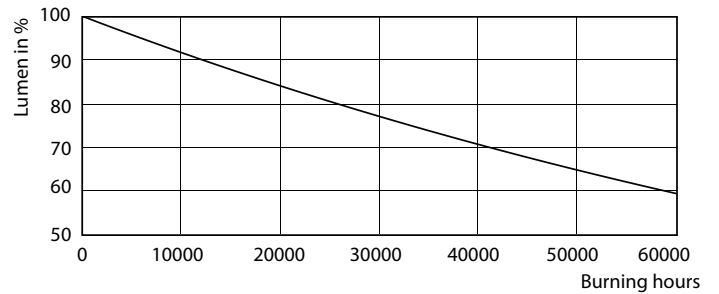


Spectral Power Distribution Colour - MAS LEDspotLV D 11-50W 930 AR111 24D

Срок службы



Life Expectancy Diagram - MAS LEDspotLV D 11-50W 930 AR111 24D



Lumen Maintenance Diagram - MAS LEDspotLV D 11-50W 930 AR111 24D

