



MASTER LEDspot LV AR111

MAS LEDspotLV D 20-100W 830 AR111 12D

Излучающие теплый белый свет, похожий на свет галогенных ламп и ламп накаливания, лампы MASTER LEDspot LV AR111 являются идеальным решением для модернизации акцентного и общего освещения в индустрии гостиничного бизнеса и на предприятиях розничной торговли. Эти лампы прекрасно приспособлены для использования в общественных местах, где освещение работает постоянно, например, для создания акцентного освещения в магазинах, ресторанах, гостиницах, а также в галереях, на выставках и в музеях. Многофункциональный дизайн MASTER LEDspot LV AR111 позволяет выбрать подходящий световой пучок с четкими границами для локализации освещения. Спектр этих ламп не содержит УФ- и ИК-излучений, что делает их подходящими для освещения чувствительных к нагреванию объектов (продукты, органические материалы, картины и т. п.). Запатентованный интеллектуальный драйвер совместим со всеми наиболее распространенными типами электромагнитных и электронных ПРА для низковольтных галогенных ламп. Лампы MASTER LEDspot LV AR111 обеспечивают существенную экономию энергии и минимизацию эксплуатационных затрат без снижения уровня яркости.

Данные о продукции

Общая информация	
Цоколь	G53 [G53]
Номинальный срок службы	25 000 часов
Цикл переключения	50 000
Осветительная технология	LED
Соответствие стандарту EU RoHS	Да
Технические характеристики освещения	
Код цвета	830 [CCT of 3000K]
Угол пучка света (ном.)	12°

Светоотдача	1 350 лм
Сила света (ном.)	10 000 cd
Обозначение цвета	Белый (WH)
Коррелированная цветовая температура (ном.)	3000 K
Эффективность (номинальная) (ном.)	67,50 лм/В
Постоянство цвета	<6
Коэффициент цветопередачи (CRI)	80
Стабильность светового потока в конце номинального срока службы (ном.)	70 %

MASTER LEDspot LV AR111

Эксплуатационные и электрические характеристики

Частота сети	- Hz
Входная частота	- Hz
Энергопотребление	20 Вт
Ток лампы (ном.)	2 400 mA
Эквивалент мощности	100 Вт
Время включения (ном.)	0,5 с
Время прогрева до 60 % света	мгновенное включение с
Коэффициент мощности (доля)	0,7
Напряжение (ном.)	12 Вт

Температура

Температура корпуса максимальная (ном.)	80 °С
---	-------

Системы управления и регулировка яркости света

Возможность диммирования	Да
--------------------------	----

Механические компоненты и корпус

Форма колбы	AR111
-------------	-------

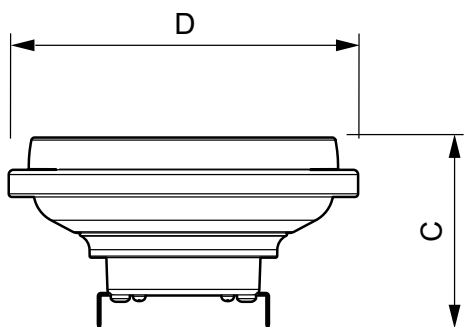
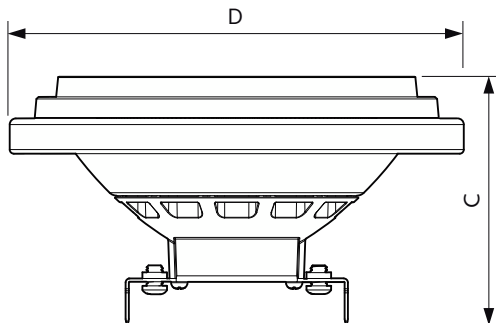
Соответствие требованиям и область применения

Подходит для акцентного освещения	Да
Энергопотребление кВт-час/1000 ч	22 kWh

Данные об изделии

Название продукта для заказа	MAS LEDspotLV D 20-100W 830 AR111 12D
Полное название продукта	MAS LEDspotLV D 20-100W 830 AR111 12D
Полный код продукта	871869651524200
Код заказа	929001170608
Материал № (12NC)	929001170608
Нумератор — количество на упаковку	1
EAN/UPC — продукт/короб	8718696515242
Нумератор — упаковок на внешний короб	6
EAN/UPC — короб	8718696515259

Чертеж размеров

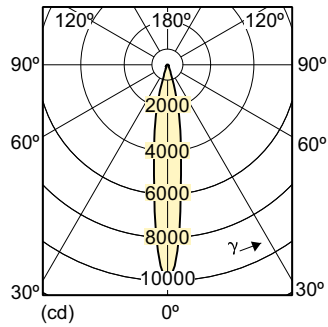


Product	D	C
MAS LEDspotLV D 20-100W 830 AR111 12D	111 мм	62,3 мм

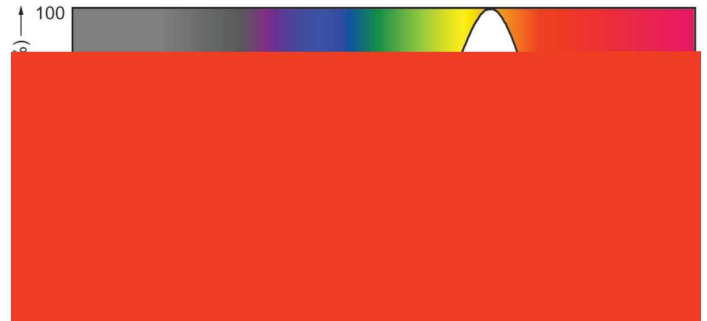
Product
MAS LEDspotLV D 20-100W 830 AR111 12D

MASTER LEDspot LV AR111

Фотометрические данные



Light Distribution Diagram - MAS LEDspotLV D 20-100W 830 AR111 12D



Spectral Power Distribution Colour - MAS LEDspotLV D 20-100W 830 AR111 12D

