



# MASTER LEDspot LV AR111

## MAS LEDspotLV D 20-100W 827 AR111 24D

Új, tökéletesen illeszkedő dizájnya révén a Master LEDspot LV AR111 most már a legtöbb G53 lámpatesttel kombinálható valódi kiegészítő megoldásként. A lámpa ragyogó vizuális hatást ér el a kiskereskedelmi és vendéglátási alkalmazásokban, például boltokban, bemutatótermekben és galériákban. A minőségi világítás kihozza az áruk színét, és kiemeli a szépségüket. Tartós megoldás nagy fényáram- és színmegmaradással. A dizájnos lámpák jól körülhatárolt fénysugárral rendelkeznek, és sokféle sugárzási szöget biztosítanak a különböző alkalmazásokhoz. A Philips szabadalmaztatott megoldása révén a termék a standard 12 V-os elektronikus halogén transzformátorok széles választékával kompatibilis. A termékek az 50, 75 és 100 W-os AR111 halogén spotlámpáékval egyenértékű, nagy fénysugárintenzitást biztosítanak.

### Termék adatok

Általános információ	
Fejlesztés	G53 [ G53]
Megfelel az EU RoHS irányelvnek	Igen
Névleges élettartam (névleges)	25000 h
Kapcsolási ciklus	50000X
Műszaki típus	20-100W
Technikai adatok	
Színkód	827 [ 2700 K korrelált színhőmérséklet]
Sugárzási szög (névleges)	24 °
Fényáram (névleges)	1180 lm
Fényerősség (névleges)	5800 cd
Színmegjelölés	meleg fehér (WW)

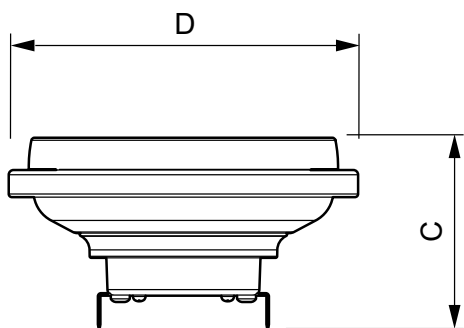
Korrelált színhőmérséklet (névleges)	2700 K
Fényhasznosítás (névleges) (névleges)	59,00 lm/W
Színkonzisztencia	<3
Color Rendering Index (Nom)	80
Fényerő-megmaradás (LLMF) a névleges élettartam végén (névleges)	70 %
Luminous Flux in 90° Cone (Rated)	1180 lm
Működtetés és elektronika	
Bemeneti frekvencia	- Hz
Teljesítmény (névleges) (névleges)	20 W
Fényforrás árama (névleges)	2400 mA
Teljesítmény-egyenérték	100 W
Indulási idő (névleges)	0,5 s

# MASTER LEDspot LV AR111

Felmelegedési idő a 60%-os fényerő eléréséig (névleges)	0.5 s
Teljesítménytényező (névleges)	0.7
Feszültség (névleges)	12 V
<b>Hőmérséklet</b>	
A foglalat hőmérséklete, maximum (névleges)	80 °C
<b>Vezérlők és fényerő-szabályozás</b>	
Szabályozható	Igen
<b>Tanúsítvány és alkalmazási területek</b>	
Energiatakarékosági címke (EEL)	A
Megfelel kiemelő jellegű világításhoz	Yes

Energiafogyasztás kWh/1000 óra	22 kWh
<b>Termékadatok</b>	
Teljes termék kód	871869651504400
A termék megrendelési neve	MAS LEDspotLV D 20-100W 827 AR111 24D
EAN/UPC - termék	8718696515044
Rendelési kód	51504400
Számláló – csomag dobozonként	1
Számláló – csomag dobozonként	6
Anyagszám (12NC)	929001170802
Nettó tömeg (darab)	0,160 kg

## Méretezett rajza

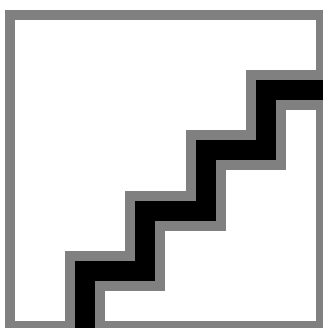


LED D 20-100W 827 AR111 24D

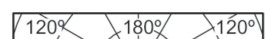
## Product

MAS LEDspotLV D 20-100W 827 AR111 24D

## Fotometriai adatok

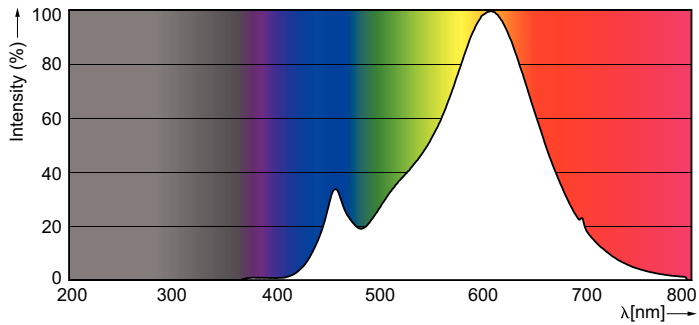


MASTER LEDspot LV AR111 100W G53 827 24D



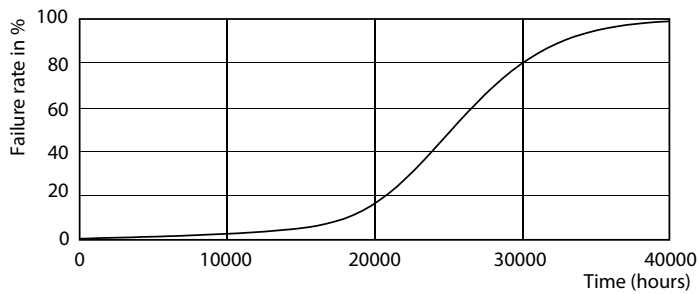
# MASTER LEDspot LV AR111

## Fotometriai adatok

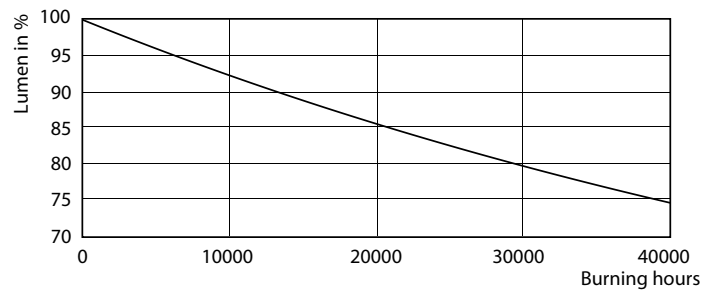


SDPO\_LEDspotL\_0022-Spectral Power distribution

## Élettartam



MASTER LEDspotLV AR111 100W G53 40D



MASTER LEDspotLV AR111 100W G53 40D

