



MASTER LEDspot LV AR111

MAS LEDspotLV D 20-100W 840 AR111 40D

Излучающие теплый белый свет, похожий на свет галогенных ламп и ламп накаливания, лампы MASTER LEDspot LV AR111 являются идеальным решением для модернизации акцентного и общего освещения в индустрии гостиничного бизнеса и на предприятиях розничной торговли. Эти лампы прекрасно приспособлены для использования в общественных местах, где освещение работает постоянно, например, для создания акцентного освещения в магазинах, ресторанах, гостиницах, а также в галереях, на выставках и в музеях. Многофункциональный дизайн MASTER LEDspot LV AR111 позволяет выбрать подходящий световой пучок с четкими границами для локализации освещения. Спектр этих ламп не содержит УФ- и ИК-излучений, что делает их подходящими для освещения чувствительных к нагреванию объектов (продукты, органические материалы, картины и т. п.). Запатентованный интеллектуальный драйвер совместим со всеми наиболее распространенными типами электромагнитных и электронных ПРА для низковольтных галогенных ламп. Лампы MASTER LEDspot LV AR111 обеспечивают существенную экономию энергии и минимизацию эксплуатационных затрат без снижения уровня яркости.

Данные о продукции

Общая информация	
Цоколь	G53 [G53]
Соответствие стандарту EU RoHS	Да
Номинальный срок службы (ном.)	25000 h
Цикл переключения	50000X
Технический тип	20-100W
Технические характеристики освещения	
Код цвета	840 [Цветовая температура 4000K (841)]

Угол пучка света (ном.)	40 °
Светоотдача (ном.)	1400 lm
Сила света (ном.)	2350 cd
Обозначение цвета	Cool White (CW)
Коррелированная цветовая температура (ном.)	4000 K
Эффективность освещения (номинальная) (ном.)	70 lm/W
Постоянство цвета	<6
Коэффициент цветопередачи (ном.)	80

MASTER LEDspot LV AR111

Стабильность светового потока лампы в конце номинального срока службы (ном.)	70 %
--	------

Эксплуатационные и электрические характеристики

Входная частота	- Hz
Power (Rated) (Nom)	20 W
Ток лампы (ном.)	2400 mA
Эквивалент мощности	100 W
Время включения (ном.)	0,5 s
Время прогрева до 60 % света (ном.)	instant full light
Коэффициент мощности (ном.)	0.7
Напряжение (ном.)	12 V

Температура

Температура корпуса максимальная (ном.)	80 °C
---	-------

Системы управления и регулировка яркости света

Возможность изменения яркости света	Yes
-------------------------------------	-----

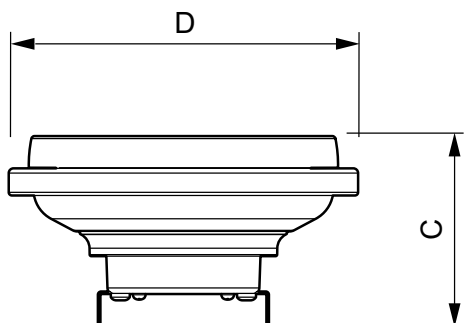
Соответствие требованиям и область применения

Метка энергоэффективности (EEL)	Not applicable
Подходит для акцентного освещения	Yes
Энергопотребление кВт-час/1000 ч	22 kWh

Данные об изделии

Полный код продукта	871869651530300
Название продукта для заказа	MAS LEDspotLV D 20-100W 840 AR111 40D
EAN/UPC — продукт	8718696515303
Код заказа	929001171308
Нумератор — количество на упаковку	1
Нумератор — упаковок на внешний короб	6
Материал № (12NC)	929001171308
Вес нетто (шт.)	0,360 kg

Чертеж размеров

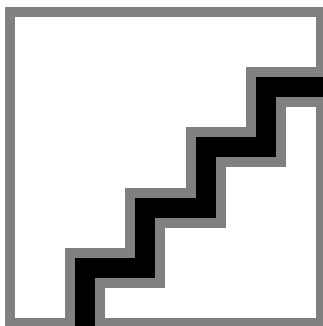


LED D 20-100W 840 AR111 40D

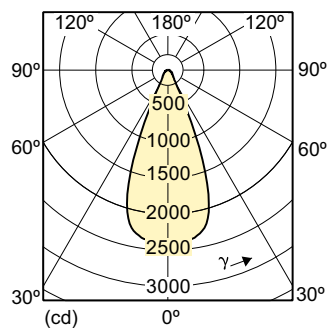
Product

MAS LEDspotLV D 20-100W 840 AR111 40D

Фотометрические данные

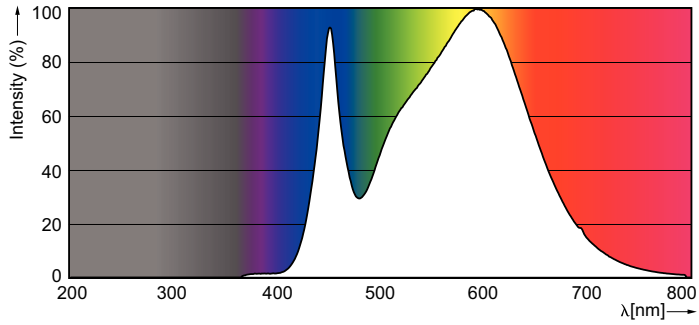


MASTER LEDspot LV AR111 100W G53 840 40D

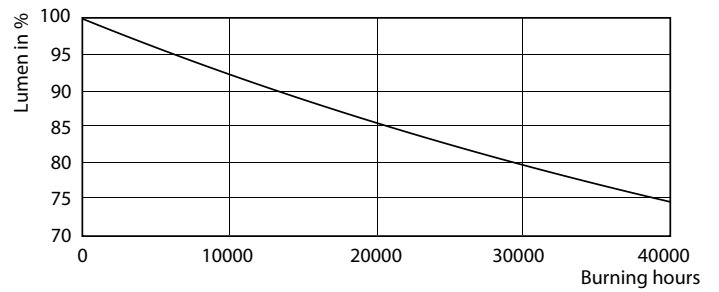
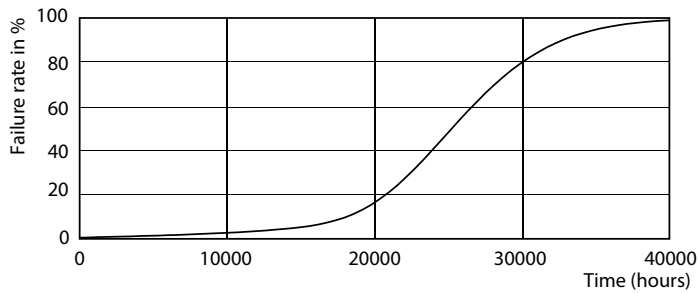


MASTER LEDspot LV AR111

Фотометрические данные



Срок службы



MASTER LEDspotLV AR111 100W G53 40D

MASTER LEDspotLV AR111 100W G53 40D

