



CorePro LEDspot LV

CoreProLEDspotLV ND 4.7-35W 840 MR16 36D

A CorePro LEDspot meleg, a halogén fényforrásokhoz hasonló fényükkel ideális megoldást nyújtanak. A család tagjai kompatibilisek az MR16 GU5.3 foglalattal rendelkező legtöbb meglévő szerelvényvel, és alkalmasak a halogénlámpák, illetve a hagyományos izzók közvetlen kiváltására. Jelentős energiamegtakarítás érhető el, és minimalizálhatók a karbantartási költségek.

Termék adatok

Általános információ	
Fejlesztés - foglalat	GU5.3 [GU5.3]
Névleges élettartam	15 000 h
Kapcsolási ciklus	50 000
Lighting Technology	LED
Megfelel az EU RoHS irányelvnek	Igen
Technikai adatok	
Színkód	840 [CCT of 4000K]
Sugárzási szög (névleges)	36 fok
Fényáram	395 lm
Fényerősség (névleges)	900 cd
Színmegjelölés	Hideg fehér (CW)
Korrelált színhőmérséklet (névl.)	4000 K
Fényhasznosítás (névleges) (névleges)	84,04 lm/W
Színkonzisztencia	<6
Színvisszaadási index (CRI)	80
Fényerő-megmaradás (LLMF) a névleges élettartam végén (névleges)	70 %
Fényáram 90°-os kúpban (névleges)	395 lm

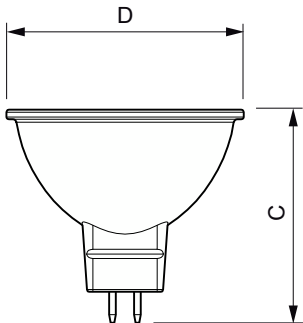
Működtetés és elektronika	
Teljesítményfelvétel	4,7 W
Fényforrás árama (névleges)	580 mA
Teljesítmény-egyenérték	35 W
Indulási idő (névleges)	0,5 s
Felfutási idő 60%-os fényáramig	1 s
Teljesítménytényező (tört)	0.5
Feszültség (névleges)	12 V
Hőmérséklet	
A foglalat hőmérséklete, maximum (névleges)	76 °C
Vezérlők és fényerő-szabályozás	
Szabályozható	Nem
Mechanika és tokozás	
Fényforrásbúra formája	MR16 [2 hüvelyk/50 mm]
Tanúsítvány és alkalmazási területek	
Energiatakarékos termék	Igen
Megfelel kiemelő világításhoz	Igen

CorePro LEDspot LV

Energiafogyasztás kWh/1000 óra	6 kWh
Termékadatok	
A termék megrendelési neve	CoreProLEDspotLV ND 4.7-35W 840 MR16 36D
Teljes terméknév	CoreProLEDspotLV ND 4.7-35W 840 MR16 36D
Full EOC	871869657945900

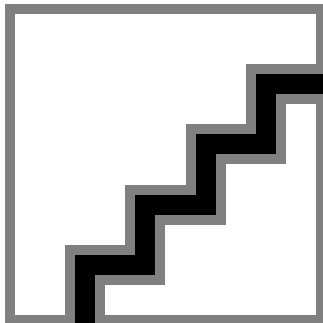
Rendelési kód	57945900
Cikkszám (12NC)	929001240402
Számláló – mennyiség csomagonként	1
EAN/UPC – termék/csomagolás	8718696579459
Számláló – csomag külső dobozonként	10
EAN/UPC – gyűjtőcsomagolás	8718696579466

Méretezett rajza

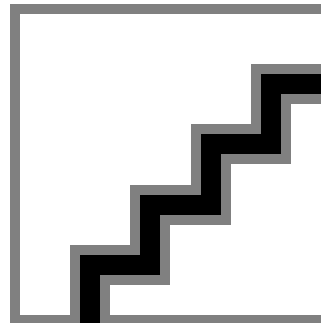


Product	D	C
CoreProLEDspotLV ND 4.7-35W 840 MR16 36D	50 mm	46 mm

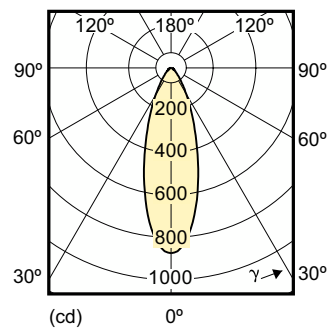
Fotometriai adatok



Spectral Power Distribution Colour - CoreProLEDspotLV ND 4.7-35W 840 MR16 36D



General uniform lighting - CoreProLEDspotLV ND 4.7-35W 840 MR16 36D



Light Distribution Diagram - CoreProLEDspotLV ND 4.7-35W 840 MR16 36D

